

არაგვის ხეობაში საგურამოს სათავე ნაგებობაზე არსებული და საპროექტო წყალსადენის ქსელების მოწყობის პროექტი

2022, მაისი






# ს ა რ ჩ ე ვ ი

№	ნახაზის დასახელება	ფურცელი №
<b>ტექნოლოგიური ნაწილი</b>		
1.	სარჩევი	წ-1
2.	განმარტებითი ბარათი	წ-2
3.	ობიექტის სიტუაციის ამსახველი ფოტომასალა	წ-3
4.	საპროექტო ქსელის სიტუაციური გეგმა	წ-4
5.	გენგეგმა - ორთო ფოტოთი	წ-5
6.	გენგეგმა - ორთო ფოტოს გარეშე	წ-6
7.	წყალსადენის მილის მიწის თხრილის განივი კვეთი	წ-7
8.	საპროექტო წყალსადენის ჭა №1 და №2	წ-8
9.	საპროექტო წყალსადენის ჭა №3, №4, №5, №6	წ-9
10.	საპროექტო წყალსადენის ჭა №7, საპროექტო ქსელზე ხარჯმზომი (ნივუსის) კვანძის მოწყობა	წ-10
<b>გარსადმი მილის მოწყობის კონსტრუქციული ნაწილი</b>		
1.	საპროექტო d=355 მმ-იანი პოლიეთილენის მილის d=1400 მმ-იან მილზე გადატარების სქემა, კვ1	სკ-1
2.	სვეტი მონოლითური სმ 1, სპეციფიკაცია	სკ-2
<b>სამუშაოების შესრულების მეთოდოლოგია (წყალსადენი)</b>		
1.	წყალსადენის ტიპური ჭა; მრგვალი ჭების კონსტრუქციული ელემენტების (სადირკვლის, რგოლების და ფილების) გადაზმის კვანძი	გვ-1
2.	მიწის თხრილის და ჭის ქვაბულის გამაგრების კვანძი	გვ-2
3.	ინერტული მასალები	გვ-3
4.	მილების შედუღება	გვ-4
5.	თხრილის შევსების მეთოდოლოგია	გვ-5
6.	საპროექტო ქსელის მოწყობა, გარეცხვა და ჰიდრაულიკური გამოცდა	გვ-6
7.	ლამის სამუშაოები და ნარჩენების მართვა	გვ-7
8.	დროებითი შენობა ნაგებობები	გვ-8
9.	მობილიზაცია და სამშენებლო მოედნის მოწესრიგება	გვ-9

№	ნახაზის დასახელება	ფურცელი №
<b>კონსტრუქციული ნაწილი</b>		
1.	ნახაზების ჩამონათვალი	სკ-1
2.	ჭის ანაკრები რკინაბეტონის გადახურვის ფილა D=1000 მმ (საყალიბე ნახაზი)	სკ-2
3.	ჭის ანაკრები რკინაბეტონის გადახურვის ფილა D=1000 მმ (არმირება); სპეციფიკაცია	სკ-3
4.	ჭის ანაკრები რკინაბეტონის რგოლი D=1000 მმ H=900 მმ	სკ-4
5.	ჭის ანაკრები რკინაბეტონის ძირი D=1000 მმ	სკ-5
6.	ჭის ანაკრები რკინაბეტონის გადახურვის ფილა D=1500 მმ (საყალიბე ნახაზი)	სკ-6
7.	ჭის ანაკრები რკინაბეტონის გადახურვის ფილა D=1500 მმ (არმირება)	სკ-7
8.	ჭის ანაკრები რკინაბეტონის გადახურვის ფილა D=1500 მმ სპეციფიკაცია	სკ-8
9.	ჭის ანაკრები რკინაბეტონის რგოლი D=1500 მმ H=900 მმ	სკ-9
10.	ჭის ანაკრები რკინაბეტონის ძირი D=1500 მმ	სკ-10
11.	ჭის ანაკრები რკინაბეტონის ძირი D=1500 მმ ; სპეციფიკაცია	სკ-11
12.	ჭის ანაკრები რკინაბეტონის გადახურვის ფილა D=2000 მმ (საყალიბე ნახაზი)	სკ-12
13.	ჭის ანაკრები რკინაბეტონის გადახურვის ფილა D=2000 მმ (არმირება)	სკ-13
14.	ჭის ანაკრები რკინაბეტონის გადახურვის ფილა D=2000 მმ სპეციფიკაცია	სკ-14
15.	ჭის ანაკრები რკინაბეტონის რგოლი D=2000 მმ H=900 მმ	სკ-15
16.	ჭის ანაკრები რკინაბეტონის ძირი D=2000 მმ	სკ-16
17.	ჭის ანაკრები რკინაბეტონის ძირი D=2000 მმ; სპეციფიკაცია	სკ-17



**დამკვეთი (№)**  
ზიზნესცენტრების განვითარების დეპარტამენტი

**შემსრულებელი:**

**პროექტის დასახელება:**  
არაგვის ხეობაში საგურამოს სათავე ნაგებობაზე არსებული და საპროექტო წყალსადენის ქსელების მოწყობის პროექტი

**პროექტი მოამზადა:**  
გიორგი ტყემელაძე

**პროექტი შეამოწმა:**  
თეა სალია

**თარიღი:** მაისი, 2022

**სარჩევი**

მასშტაბი	ფურცელი	ფორმატი
	წ-1	A3

განმარტებითი ბარათი

ზოგადი ინფორმაცია:

წინამდებარე პროექტი დამუშავებულია კომპანია „ჯორჯიან უოთერ ენდ ფაუნდის“ სტრუქტურული ერთეულის - ტექნიკური ექსპერტიზისა და პროექტირების დეპარტამენტის მიერ.

ტექნიკური დავალება, რომელიც გაცემულია პროექტის დამკვეთის - GWP-ის განვითარების პროექტების მართვის დეპარტამენტის მიერ, ითვალისწინებს არაგვის ხეობაში საგურამოს სათავე ნაგებობის ტერიტორიაზე და მიმდებარე არსებული წყალსადენის განშტოებების გადაერთება საპროექტო პოლიეთილენის მილზე, რომელიც ხელს შეუწყობს დახარჯული წყლის აღრიცხვას და დანაკარგების შემცირებას.

საპროექტო დოკუმენტაციაში გამოყენებული თითოეული ტექნიკური გადაწყვეტილება მიღებულია საქართველოში მოქმედი სამშენებლო წესებისა და ნორმების საფუძველზე. პროექტის მიზანი:

წინამდებარე პროექტი ითვალისწინებს არსებულ VII-წყალდენზე d=1400 მმ-იან ქსელზე საპროექტო d=355 მმ-იანი პოლიეთილენის მილის დაერთებას, სადაც უნდა მოხდეს მიმდებარე არსებული ობიექტების განშტოებების გადაერთება რათა მოხდეს დახარჯული წყლის ზუსტი რაოდენობის აღრიცხვა და კონტროლი.

არსებული და საპროექტო ქსელების დახასიათება:

საპროექტო ქსელის მონაკვეთი, რომლის ჯამური სიგრძე შეადგენს 316.0 მ, იწყება საგურამოს სათავე ნაგებობის ტერიტორიიდან და მთავრდება სათავე ნაგებობის გარე პერიმეტრის მიმდებარე ტერიტორიაზე.

მუშა წნევა : ? ატმ.

ქსელის საშუალო ჩაღრმავება : 0.9 - 1.2-1.5 მ.

საპროექტო ქსელი ეწყობა შემდეგი მილებისგან: PE100 SDR11 PN16 D-355 მმ L=124 მ, PE100 SDR11 PN16 D-250 მმ L=138 მ, PE100 SDR11 PN16 D-160/159 მმ L=27 მ, PE100 SDR11 PN16 D-90/89 მმ L=6 მ, PE100 SDR11 PN16 D-63/51 მმ L=12 მ, ფოლადის გარსაცმი D-530/8 მმ L=9 მ.

ძირითადი აქტივები

დასახელება	არსებული	საპროექტო
ჭა (ვალი)	X	7
ურდული (ვალი)	4	7
ხარჯში კვანძი (ვალი)	X	1

გეოლოგია:

გეოლოგიური მონაცემები აღებულია საფონდო მასალებზე დაყრდნობით, შესაბამისად პროექტში გათვალისწინებულია IV კატეგორიის გრუნტი.

კომუნიკაციები:

მიუხედავად იმისა, მოკვლევის დროს, კომუნიკაციებზე ინფორმაცია სრულად ასახულია პროექტში, სამშენებლო სამუშაოების დაწყებამდე, შემსრულებელი ვალდებულია, მიწისქვეშა ქსელების მდებარეობა დააზუსტოს კომუნიკაციის მფლობელ კომპანიებთან.

გზის საფარი:

პროექტით სამშენებლო სამუშაოები გათვალისწინებულია გრუნტიან და ასფალტირებულ გზაზე.

გეოდეზია:

ტოპოგეოდეზიური სამუშაოები შესრულებულია LEICA GS10 ხელსაწყოს გამოყენებით.



დამკვეთი (№)  
ბიზნესცენტრების განვითარების დეპარტამენტი

შემსრულებელი:

პროექტის დასახელება:  
არაგვის ხეობაში საგურამოს სათავე ნაგებობაზე არსებული და საპროექტო წყალსადენის ქსელების მოწყობის პროექტი

პროექტი მოამზადა:  
გიორგი ტყემელაძე

პროექტი შეამოწმა:  
თეა სალია

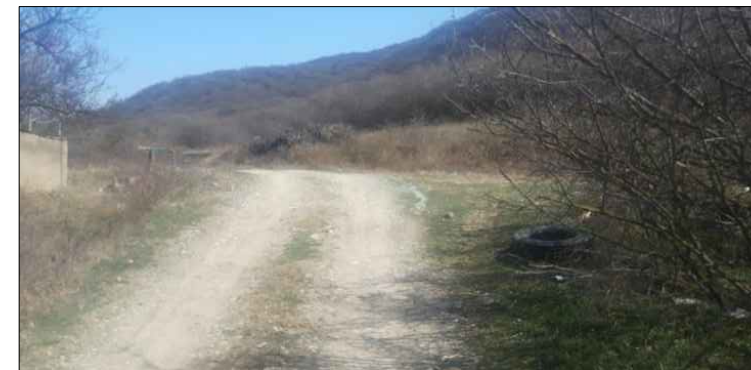
თარიღი: მაისი, 2022

განმარტებითი ბარათი

მასშტაბი	ფურცელი	ფორმატი
	წ-2	A3



# ობიექტის სიტუაციის ამსახველი ფოტომასალა



დამკვეთი (№)

ბიზნესცენტრების განვითარების დეპარტამენტი

შემსრულებელი:

პროექტის დასახელება:

არაგვის ხეობაში საგურამოს სათავე ნაგებობაზე არსებული და საპროექტო წყალსადენის ქსელების მოწყობის პროექტი

პროექტი მოამზადა:

გიორგი ტყეშელაძე

პროექტი შეამოწმა:

თეა სალია

თარიღი: მაისი, 2022

ობიექტის სიტუაციის ამსახველი ფოტომასალა

მასშტაბი	ფურცელი	ფორმატი
	წ-3	A3





საპროექტო ქსელის სიტუაციური გეგმა

საპროექტო ტრასის დასაწყისი

წიწამური-საგურამო-ცხვარიჭამის გზატკეცილი

საპროექტო ტრასის ბოლო

საპროექტო ტრასის სიგრძე: 316.0 მეტრი  
 საპროექტო მილის დიამეტრი: Ø 355;250;530,160;159,89,90,51,63  
 განშტოებების რაიოდენობა: 5



დამკვეთი (№)  
 ბიზნესცენტრების განვითარების დეპარტამენტი

შემსრულებელი:

პროექტის დასახელება:  
 არაგვის ხეობაში საგურამოს სათავე ნაგებობაზე არსებული და საპროექტო წყალსადენის ქსელების მოწყობის პროექტი

პროექტი მოამზადა:  
 გიორგი ტყეშელაძე

პროექტი შეამოწმა:  
 თეა სალია


თარიღი: მაისი, 2022

სიტუაციური გეგმა

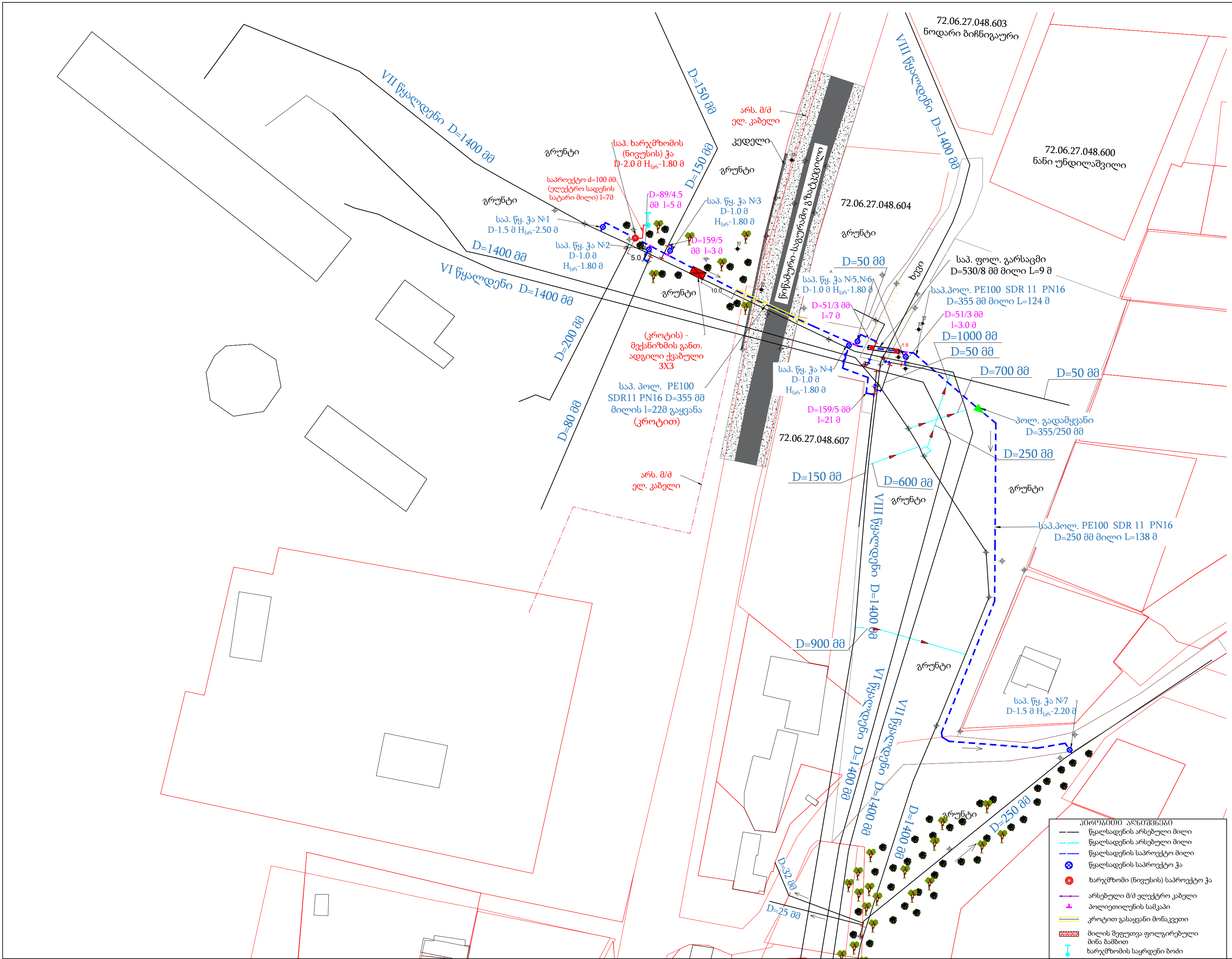
მასშტაბი	ფურცელი	ფორმატი
	წ-4	A3





		
დამკვეთი (№)		
ზონის ცენტრების განვითარების დეპარტამენტი		
შემსრულებელი:		
პროექტის დასახელება:		
არაგვის ხეობაში საგურამოს სათავე ნაგებობაზე არსებული და საპროექტო წყალსადენის ქსელების მოწყობის პროექტი		
პროექტი მოამზადა:		
გიორგი ტყეშელაშვილი		
პროექტი შეამოწმა:		
თეა სალაია		
თარიღი:	მაისი, 2022	
გენგეგმა, ორთო ფოტოთი		
მასშტაბი	ფურცელი	ფორმატი
შმ. 1:1000	წ-5	A3





დამკვეთი (№)  
ზიზნესცენტრების განვითარების  
დეპარტამენტი

შემსრულებელი:

პროექტის დასახელება:  
არაგვის ხეობაში საგურამოს სათავე  
წაგებობაზე არსებული და  
საპროექტო წყალსადენის ქსელების  
მოწყობის პროექტი

პროექტი მოამზადა:  
გიორგი ტყეშელაძე

პროექტი შეამოწმა:  
თეა სალაია

თარიღი: მაისი, 2022

გენგეგმა, ორთი ფოტოს გარეშე

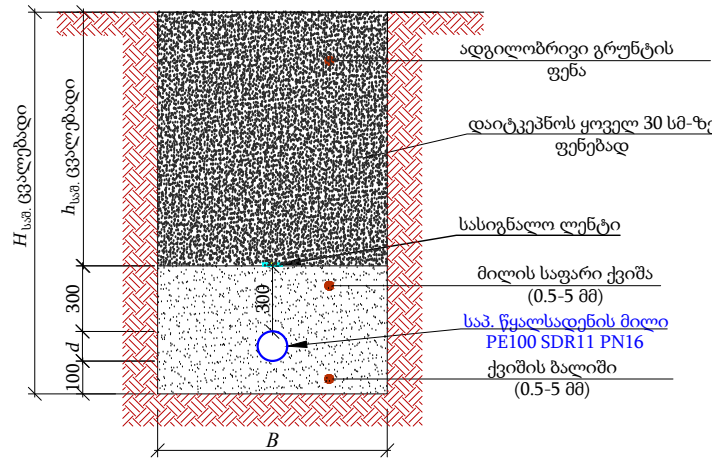
მასშტაბი	ფურცელი	ფორმატი
მშ. 1:1000	წ-6	A3

- პროექტის აღნიშვნები
- წყალსადენის არსებული მილი
  - წყალსადენის არსებული მილი
  - წყალსადენის საპროექტო მილი
  - ⊕ წყალსადენის საპროექტო კა
  - ⊙ ხარჯზომი (ნიუსის) საპროექტო კა
  - ⊕ არსებული მ/მ ელექტრო კაბელი
  - ⊕ პოლიეთილენის სამკაპი
  - კროტი გასაცვანი მონაკვეთი
  - მილის შეფუთვა ფოლირებული მინა ბამბით
  - ⊕ ხარჯზომის საყრდენი ბოძი



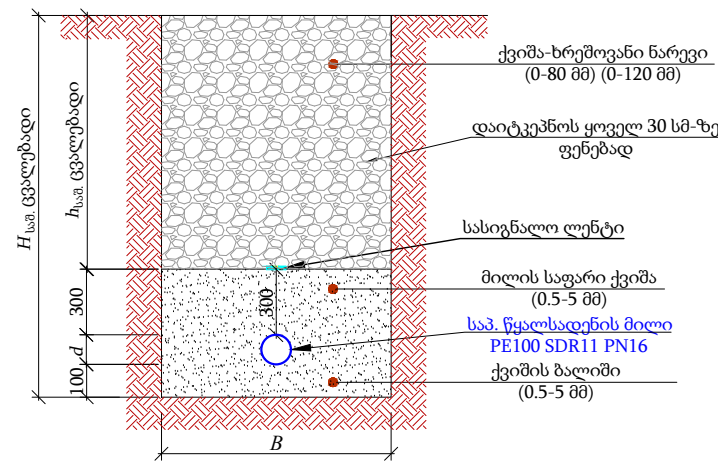
# წყალსადენის მილის მიწის თხრილის განივი კვეთი

წყალსადენის მილის მიწის თხრილის განივი კვეთი გრუნტიან მონაკვეთისთვის



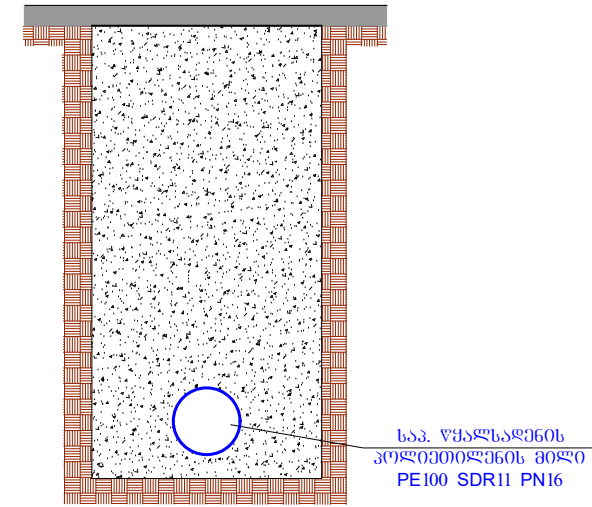
№	d	H <sub>საშ.</sub>	B	h <sub>საშ.</sub>	L (მ)
1	355	1500	800	745	93
2	160	1200	700	640	1
3	159/5	1200	700	641	3
4	90	1200	700	710	1
5	89/4.5	1200	700	711	5
6	63	900	700	437	2
7	51/3	900	700	449	10

წყალსადენის მილის მიწის თხრილის განივი კვეთი



№	d	H <sub>საშ.</sub>	B	h <sub>საშ.</sub>	L (მ)
1	250	1500	800	745	138
2	160	1200	700	640	1
3	159/5	1200	700	641	22

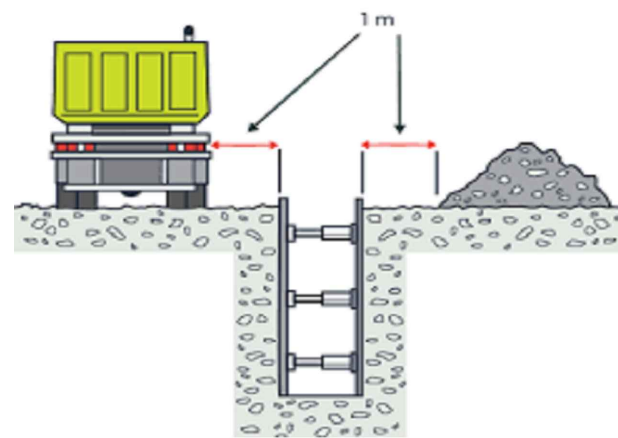
დახურული გვირაბული მეთოდით "კროტიმ"



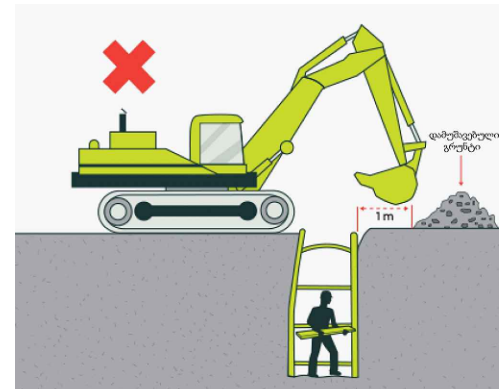
№	d	H <sub>საშ.</sub>	B	h <sub>საშ.</sub>	L (მ)
1	355	1500	-	-	22

## თხრილის დამუშავება

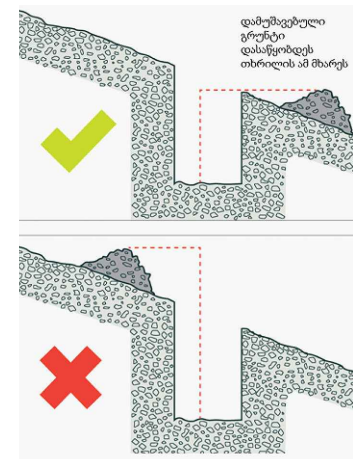
- საპროექტო თხრილი დამუშავდეს მექანიზმით.
- იმ მონაკვეთებზე, სადაც შეუძლებელია სამუშაოების წარმოება ტექნიკით, ან იქმნება არსებული კომუნიკაციების დაზიანების რისკი, სამუშაოები შესრულდეს ხელით.
- აუცილებელია უსაფრთხოების სპეციალისტის უწყვეტი ჩართულობა.
- წინამდებარე ტიპური განივი კვეთები ასახავს ზოგად ინფორმაციას სხვადასხვა მახასიათებელი მონაკვეთებისთვის.
- თუ ვერტიკალური თხრილის სიღრმე აღემატება 1.5 მეტრს, ფერდი უნდა გამაგრდეს ნახ. №4-ის მიხედვით.
- ტექნიკა და ამოღებული გრუნტი განთავსდეს ნახ. №1 და ნახ. №2-ზე ნაჩვენები დისტანციით გრუნტის კატეგორიებსა და თხრილის გამაგრების შესაბამისად.
- გზის განივი ქანობის არსებობის შემთხვევაში ამოღებული გრუნტი დასაწყობდეს №3-ის შესაბამისად.
- თხრილი დამუშავების დროს მშენებელმა უნდა დაიცვას უსაფრთხოების ნორმები ქვეყანაში მოქმედი კანონმდებლობის შესაბამისად.
- თხრილში წყალსადენ-წყალარინების მილის მონტაჟის დროს ბოლოები უნდა დაიგმანოს დამხშობებით.



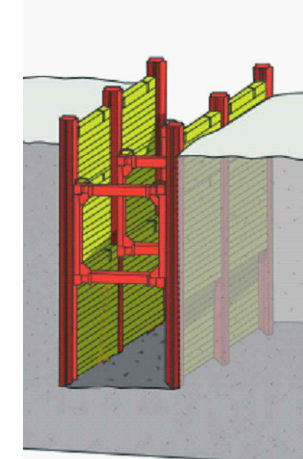
ახ. №1



ახ. №2



ახ. №3



ახ. №4



დამკვეთი (№)

ბიზნესცენტრების განვითარების დეპარტამენტი

შემსრულებელი:

პროექტის დასახელება:

არაგვის ხეობაში საგურამოს სათავე ნაგებობაზე არსებული და საპროექტო წყალსადენის ქსელების მოწყობის პროექტი

პროექტი მოამზადა:

გიორგი ტყემელაძე

პროექტი შეამოწმა:

თეა სალია

თარიღი: მაისი, 2022

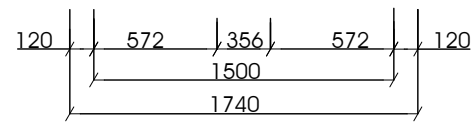
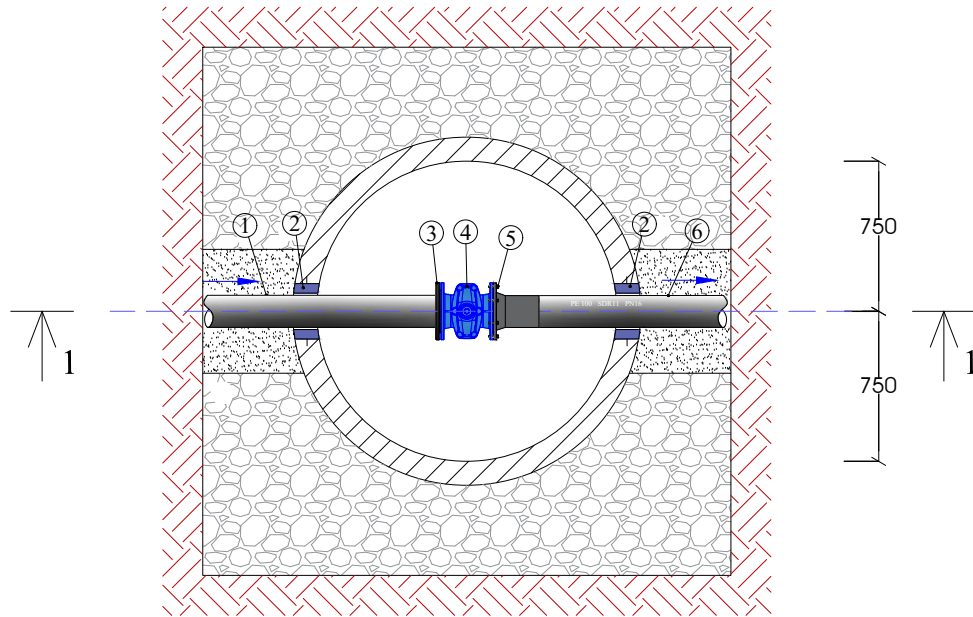
წყალსადენის მილის მიწის თხრილის განივი კვეთი

მასშტაბი	ფურცელი	ფორმატი
	წ-7	A3



# საპროექტო წყალსადენის ჭა №1, №2

საპროექტო წყალსადენის ჭა №1  
D=1.5 მ. H<sub>სრ</sub>=2.50მ.  
გეგმა

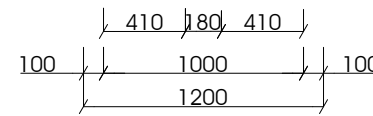
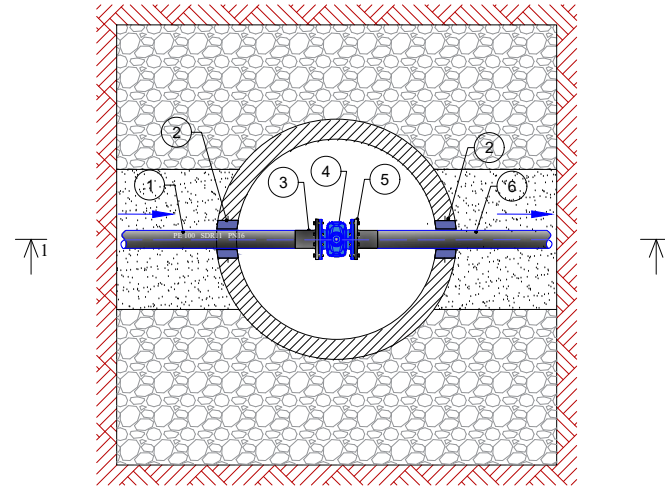


ჭრილი 1-1

## ექსპლიკაცია

1. საპროექტო ფოლადის მილი d 377/7 მმ;
2. ჩოხალი d 478/6 მმ (ძენძით ამოვსება);
3. ფოლადის მილტუჩი d=350 მმ;
4. ურდული d 350 მმ;
5. ადაპტორი მილტუჩით d 355 მმ;
6. საპროექტო მილი PE100 PN 16 SDR 11 d 355 მმ;
7. ფოლადის საყრდენი მილი d 159/5 მმ L=350 მმ, ფოლადის ფურცლით;

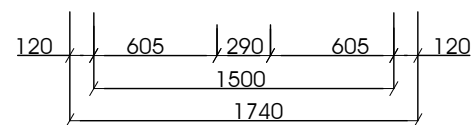
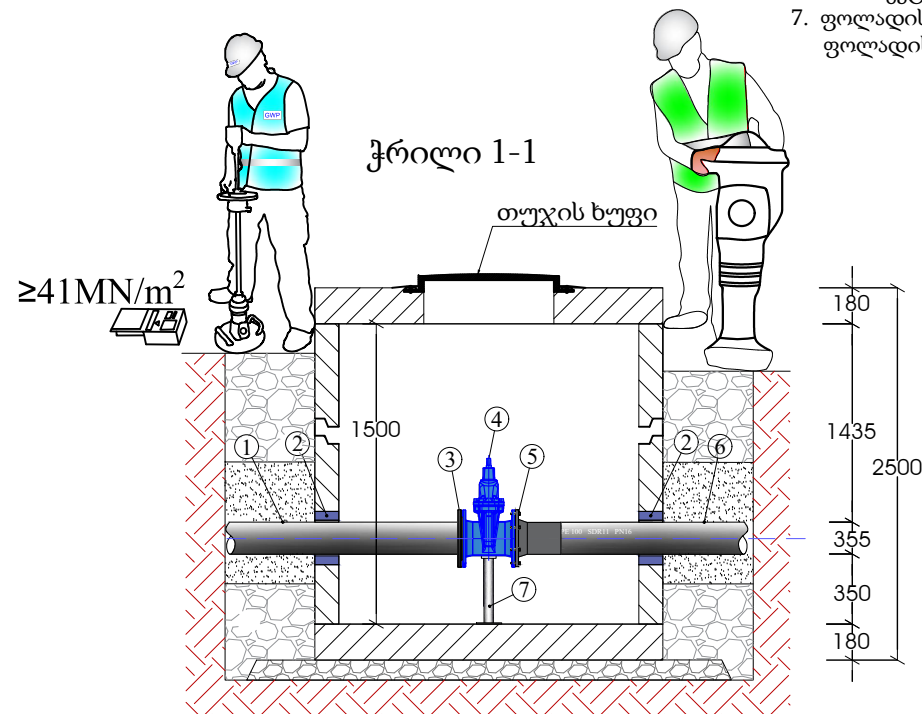
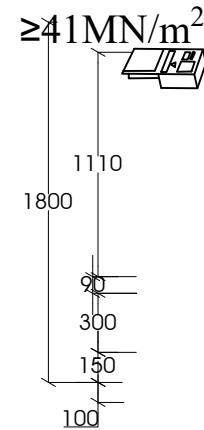
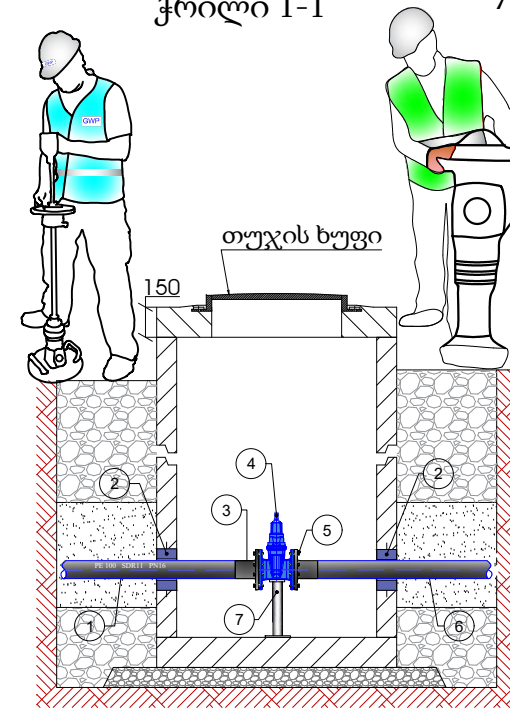
საპროექტო წყალსადენის ჭა №2  
D=1.0 მ. H<sub>სრ</sub>=1.80 მ.  
გეგმა



## ექსპლიკაცია

1. საპროექტო მილი PE100 PN 16 SDR 11 d 90 მმ;
2. ჩოხალი d 140/4.5 მმ (ძენძით ამოვსება);
3. ადაპტორი მილტუჩით d 90 მმ;
4. ურდული d 80 მმ;
5. ფოლადის მილტუჩი d 80 მმ;
6. საპროექტო ფოლადის მილი d 89/4.5 მმ;
7. ფოლადის საყრდენი მილი d 51/3 მმ L=300 მმ, ფოლადის ფურცლით;

ჭრილი 1-1



ჭრილი 1-1

თუჯის ხუფი

≥41MN/m<sup>2</sup>

≥41MN/m<sup>2</sup>



დამკვეთი (№)

ბიზნესცენტრების განვითარების  
დეპარტამენტი

შემსრულებელი:

პროექტის დასახელება:

არაგვის ხეობაში საგურამოს სათავე  
ნაგებობაზე არსებული და  
საპროექტო წყალსადენის ქსელების  
მოწყობის პროექტი

პროექტი მოამზადა:

გიორგი ტყემელაძე

პროექტი შეამოწმა:

თეა სალია

თარიღი: მაისი, 2022

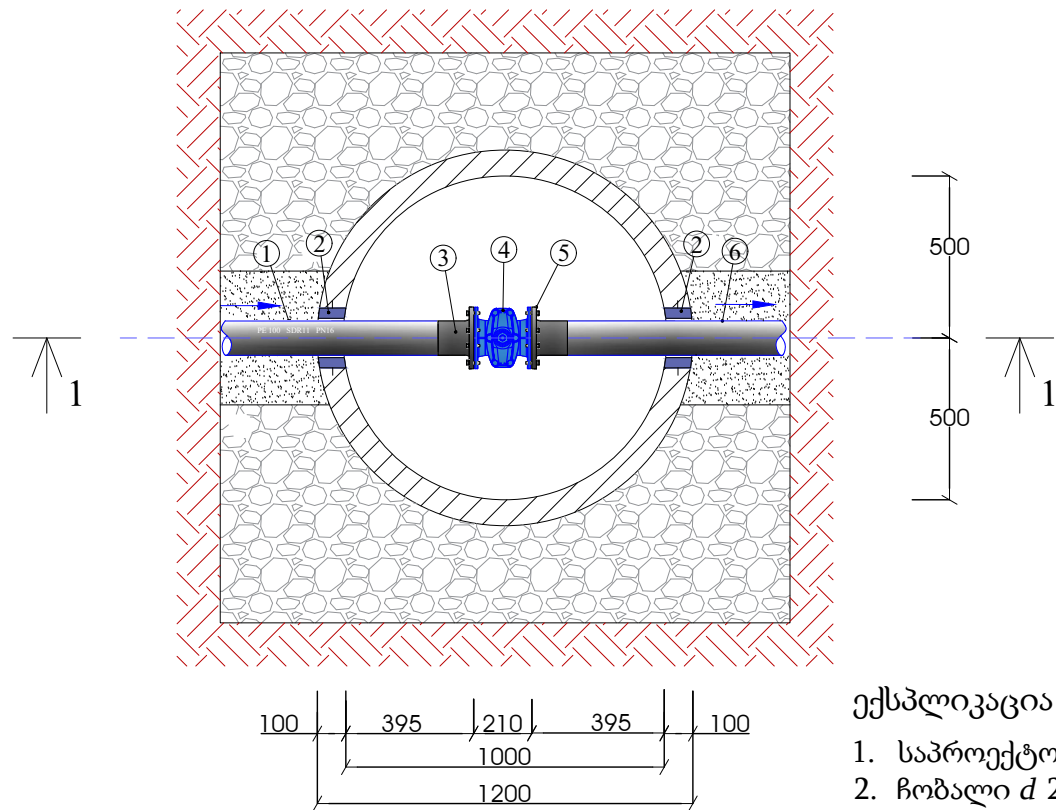
საპროექტო წყალსადენის ჭა  
№1, №2

მასშტაბი	ფურცელი	ფორმატი
	წ-8	A3



# საპროექტო წყალსადენის ჭა №3, №4, №5, №6

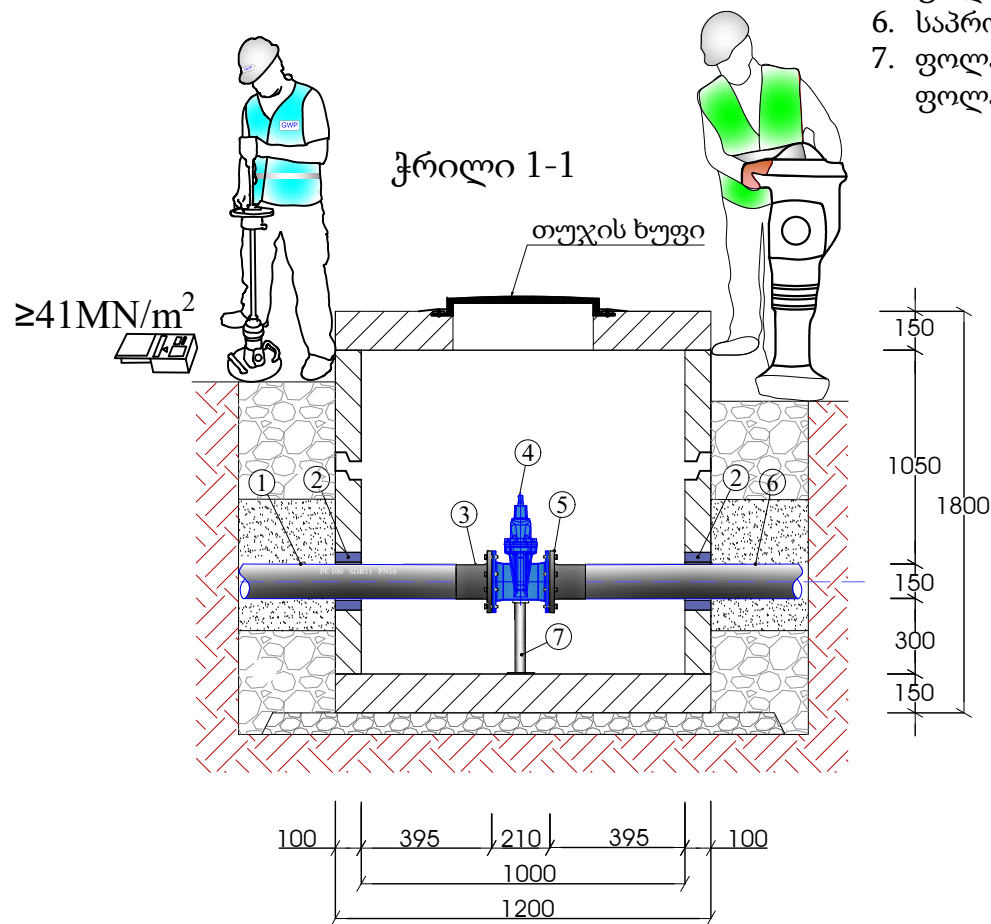
საპროექტო წყალსადენის ჭა №3, №4  
D=1.0 მ. H<sub>სრ</sub>=1.80 მ.  
გეგმა



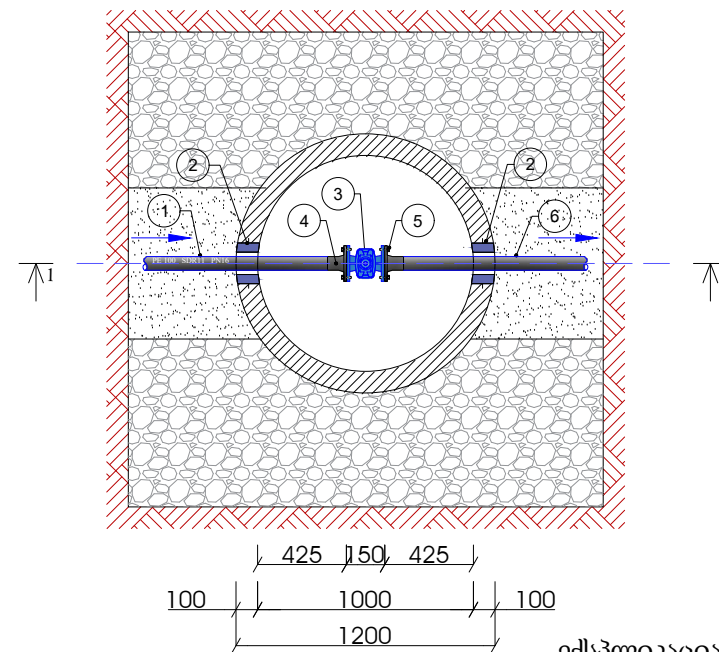
ჭრილი 1-1

### ექსპლიკაცია

1. საპროექტო მილი PE100 PN 16 SDR 11  $d$  160 მმ;
2. ჩოხალი  $d$  273/4.5 მმ (ძენძით ამოვსება);
3. ადაპტორი მილტუჩით  $d$  160 მმ;
4. ურდული  $d$  150 მმ;
5. ფოლადის მილტუჩი  $d$  150 მმ;
6. საპროექტო ფოლადის მილი  $d$  150 მმ;
7. ფოლადის საყრდენი მილი  $d$  51/3 მმ  $L=300$  მმ, ფოლადის ფურცლით;



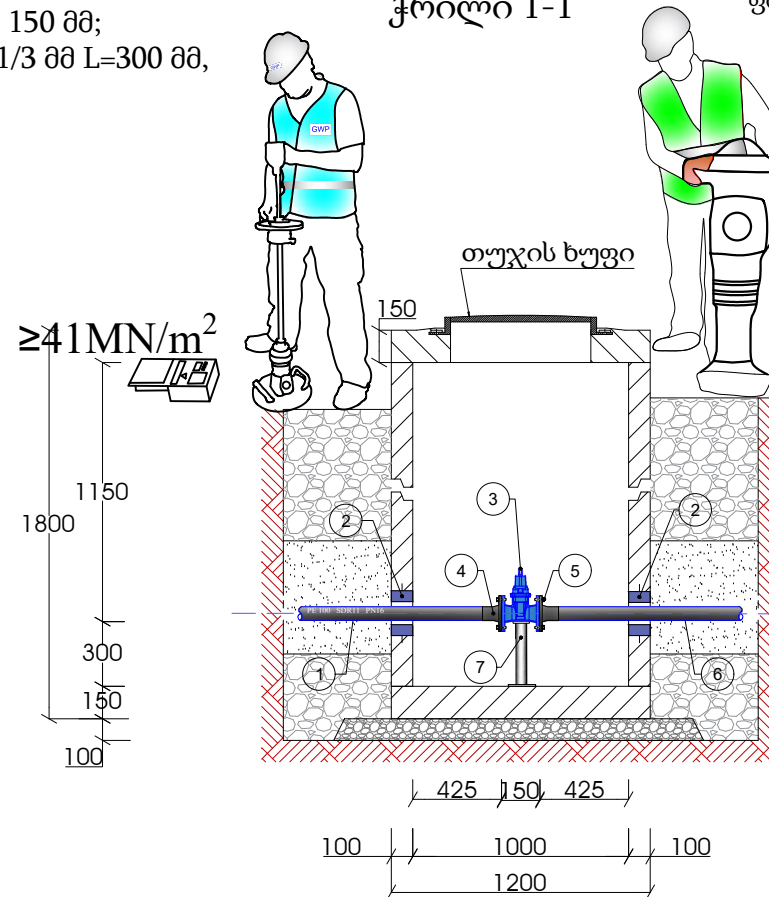
საპროექტო წყალსადენის ჭა №5, №6  
D=1.0 მ. H<sub>სრ</sub>=1.80 მ.  
გეგმა




### ექსპლიკაცია

1. საპროექტო მილი PE100 PN 16 SDR 11  $d$  63 მმ
2. ჩოხალი  $d$  114 მმ (ძენძით ამოვსება);
3. ურდული  $d$  50 მმ;
4. ადაპტორი მილტუჩით  $d$  63 მმ;
5. ფოლადის მილტუჩი  $d$  50 მმ
6. საპროექტო ფოლადის მილი  $d$  51/3 მმ;
7. ფოლადის საყრდენი მილი  $d$  51/3 მმ  $L=300$  მმ ფოლადის ფურცლით;

ჭრილი 1-1

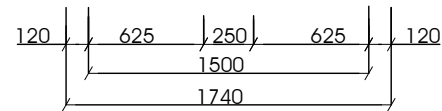
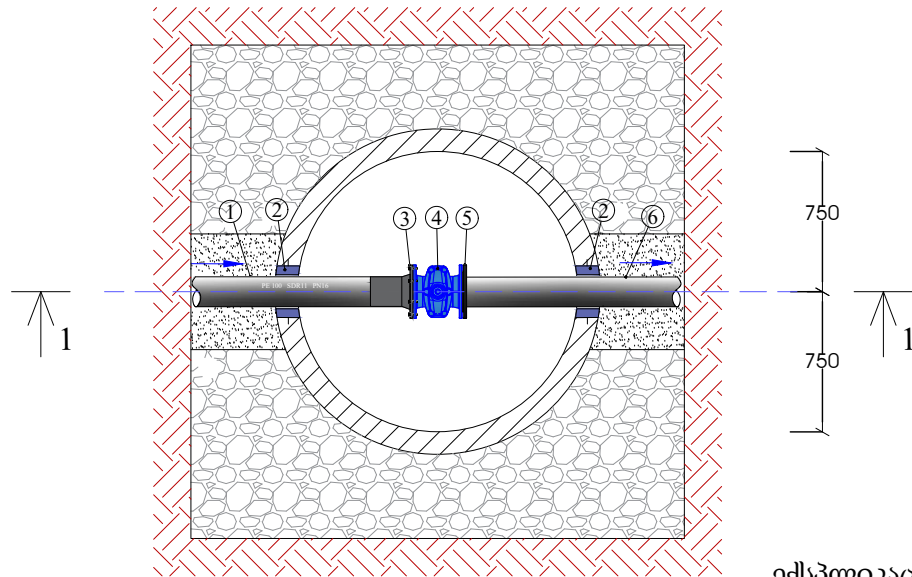


		
დამკვეთი (№)	ბიზნესცენტრების განვითარების დეპარტამენტი	
შემსრულებელი:		
პროექტის დასახელება:	არავის ხეობაში საგურამოს სათავე ნაგებობაზე არსებული და საპროექტო წყალსადენის ქსელების მოწყობის პროექტი	
პროექტი მოამზადა:	გიორგი ტყემელაძე	
პროექტი შეამოწმა:	თეა სალია	
თარიღი:	მაისი, 2022	
საპროექტო წყალსადენის ჭა №3, №4, №5, №6		
მასშტაბი	ფურცელი	ფორმატი
	წ-9	A3



# საპროექტო წყალსადენის ჭა №7, საპროექტო ქსელზე ხარჯმზომი (ნივუსის) კვანძის მოწყობა

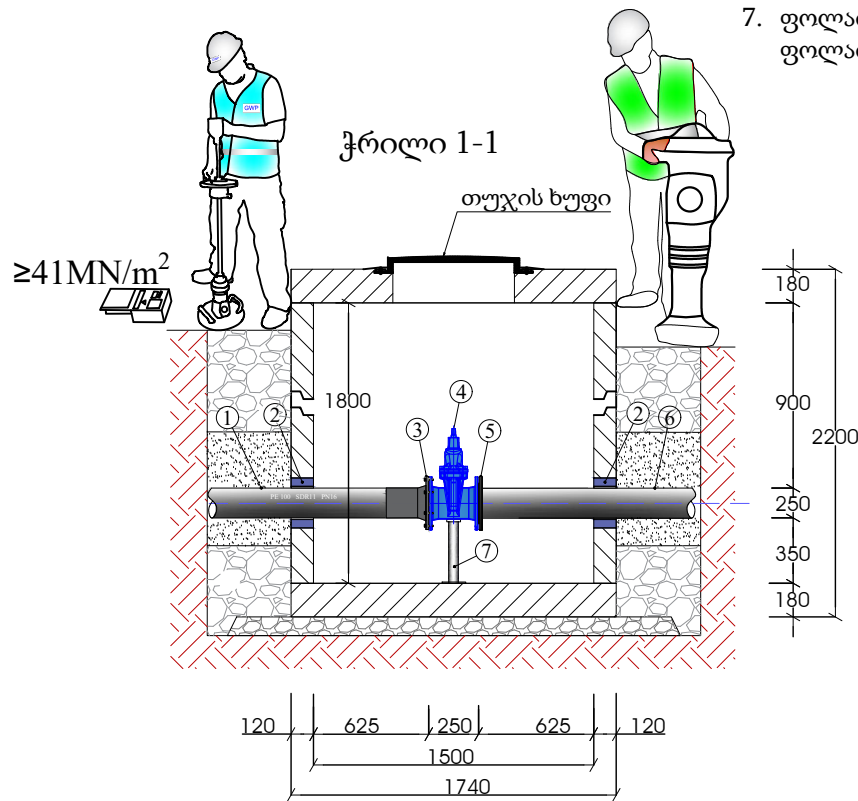
საპროექტო წყალსადენის ჭა №7  
D=1.5 მ. H<sub>სრ</sub>=2.20 მ.  
გეგმა



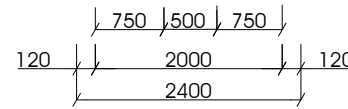
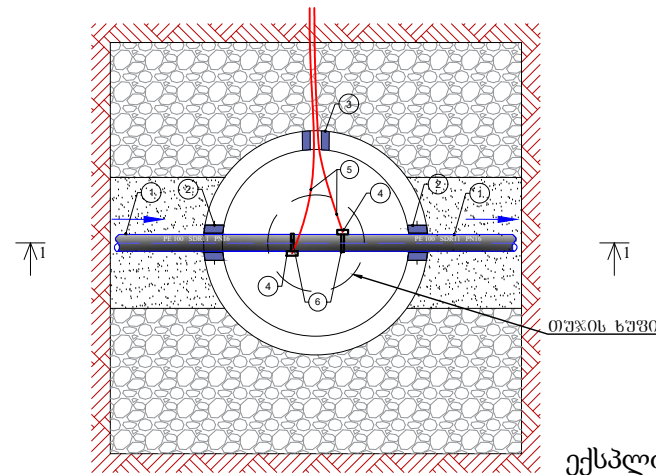
ჭრილი 1-1

ექსპლიკაცია

1. საპროექტო მილი PE100 PN 16 SDR 11 d 250 მმ;
2. ჩობალი d 325/6 მმ (ძენძით ამოვსება);
3. ადაფტორი მილტუჩი d=250 მმ;
4. ურდული d 250 მმ;
5. ფოლადის მილტუჩი d 250 მმ;
6. საპროექტო ფოლადის მილი d 273/6 მმ
7. ფოლადის საყრდენი მილი d 159/5.0 მმ L=350 მმ, ფოლადის ფურცლით;



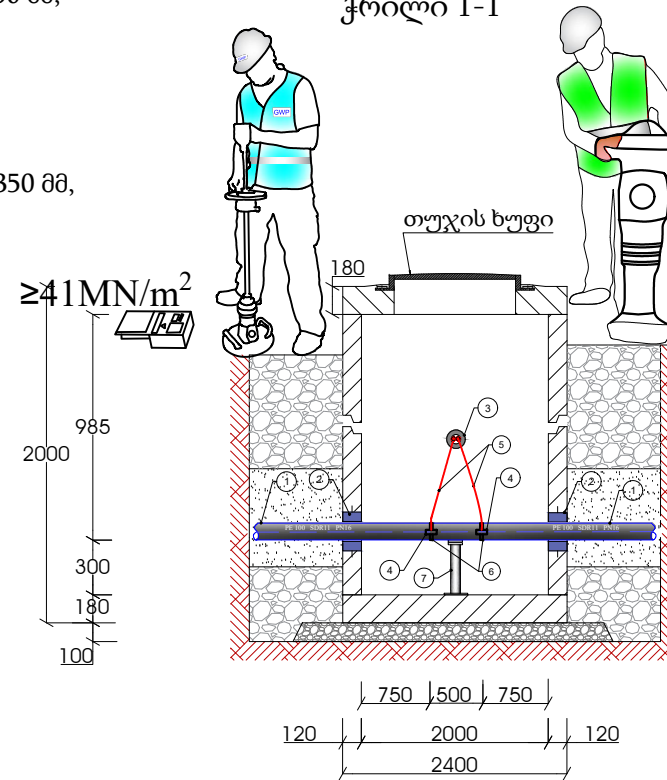
საპროექტო ხარჯმზომი (ნივუსის) ჭა  
D=2.0 მ. H<sub>სრ</sub>=2.00 მ.  
გეგმა




ექსპლიკაცია

1. საპროექტო მილი PE100 PN 16 SDR 11 d 355 მმ;
2. ჩობალი d 478/6.0 მმ (ძენძით ამოვსება);
3. ჩობალი d 165/5.0 მმ (ძენძით ამოვსება);
4. საპრ. ულტრაბგერითი ხარჯმზომის სენსორი;
5. საპ. კაბელი ულტრაბგერითი ხარჯმზომის სენსორისთვის;
6. ლითონის სალტე;
7. საპ. ფოლადის საყრდენი მილი d 51/3 მმ L=300 მმ, ფოლადის ფურცლით;

ჭრილი 1-1

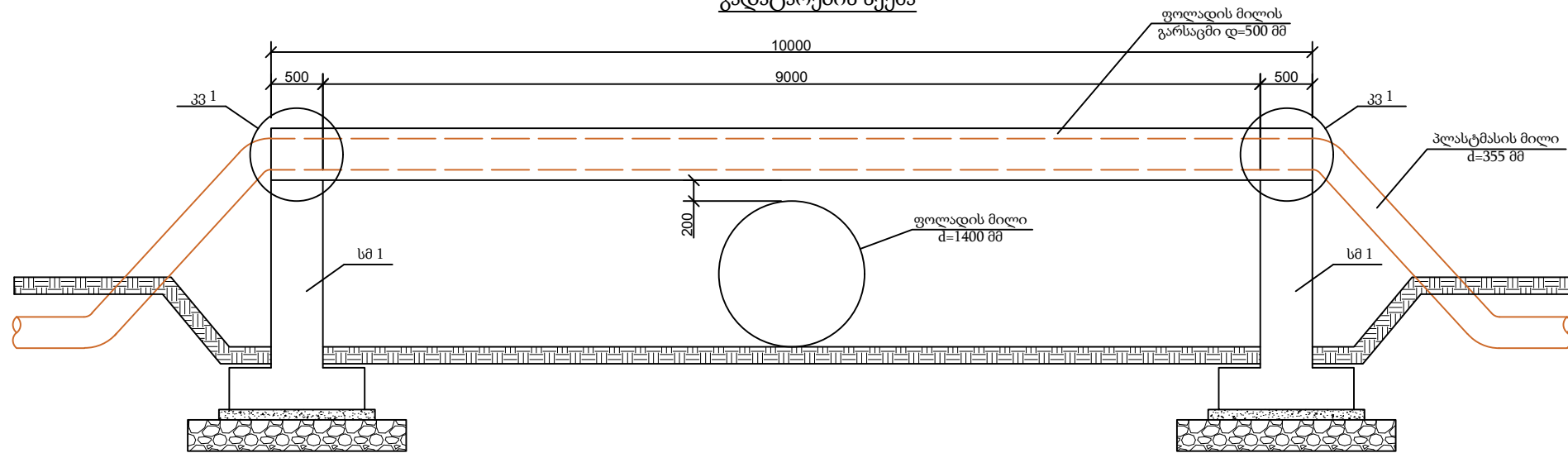


		
დამკვეთი (№)		
ბიზნესცენტრების განვითარების დეპარტამენტი		
შემსრულებელი:		
პროექტის დასახელება:		
არაგვის ხეობაში საგურამოს სათავე ნაგებობაზე არსებული და საპროექტო წყალსადენის ქსელების მოწყობის პროექტი		
პროექტი მოამზადა:		
გიორგი ტყემელაძე		
პროექტი შეამოწმა:		
თეა სალია		
თარიღი:	მაისი, 2022	
საპროექტო წყალსადენის ჭა №7, საპროექტო ქსელზე ხარჯმზომი (ნივუსის) კვანძის მოწყობა		
მასშტაბი	ფურცელი	ფორმატი
	წ-10	A3



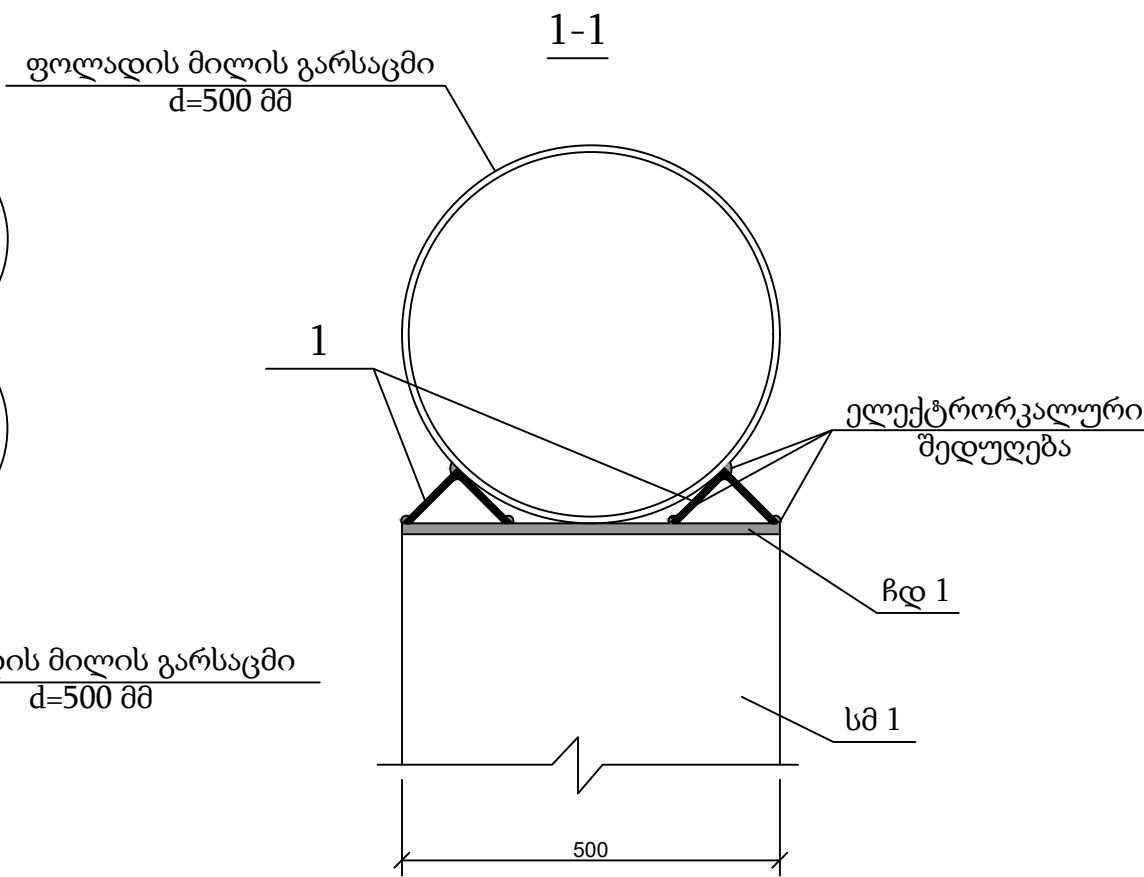
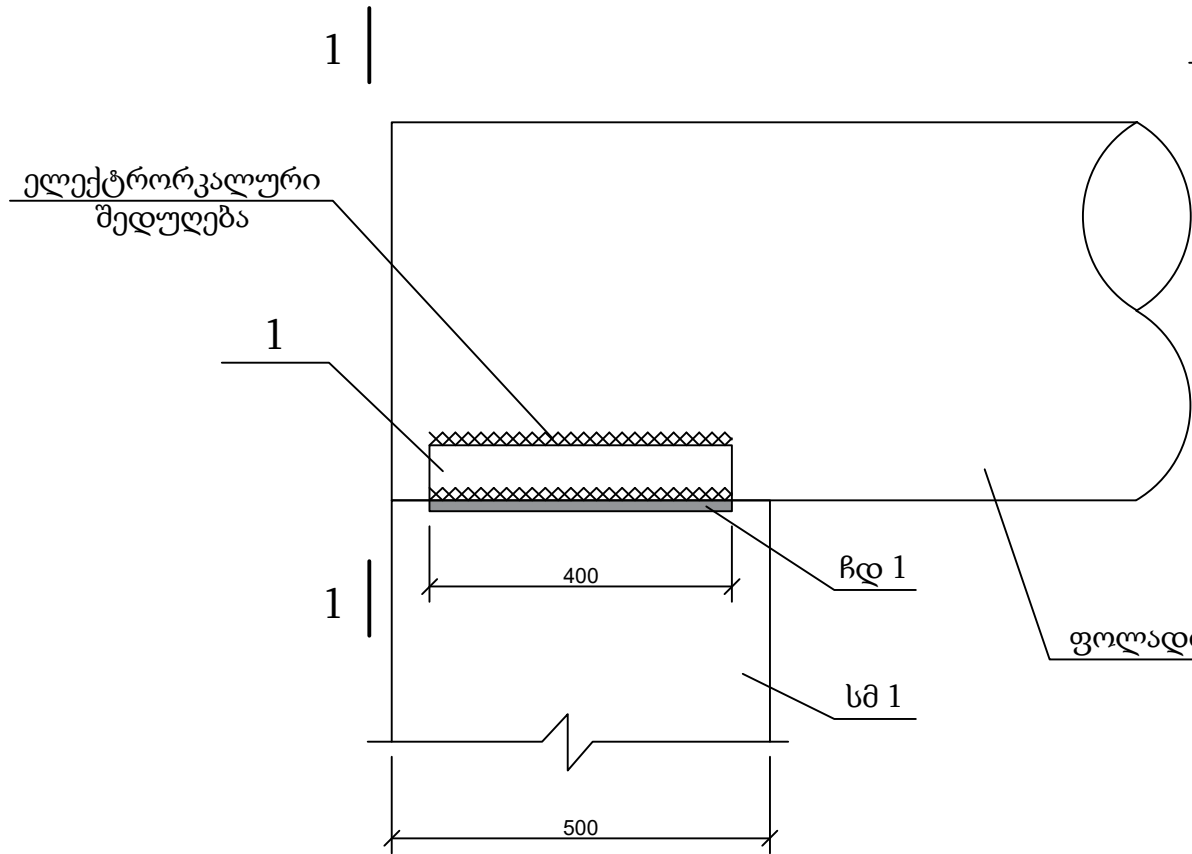
d=355 მმ პლასტმასის მილის d=1400 მმ მილზე

გადატარების სქემა



IV კატ. გრუნტის დამუშავება გვერდზე დაყრით --- 9.70 მ<sup>3</sup>  
 დამუშავებული გრუნტის უკუჩაყრა ---- 3.10 მ<sup>3</sup>  
 დამუშავები გრუნტის მოსწორება ადგილზე --- 6.60 მ<sup>3</sup>

კვ 1



სპეციფიკაცია

პოზ.	აღნიშვნა	დასახელება	რაოდ.	მასა ერთ. კვ	შენიშვნა
		კვ 1 (2 ცალი)			
		დეტალები			
1	ГОСТ 8509-93	ფოლადის კუთხოვანა 80x80x7 L=400	2	3,4	6,80კვ



დამკვეთი (№):  
 ბიზნესცენტრების განვითარების დეპარტამენტი

შემსრულებელი  
 ტექნიკური ექსპერტიზისა და პროექტირების დეპარტამენტი

პროექტის დასახელება:  
 არაგვის ხეობაში საგურამოს სათავე ნაგებობაზე არსებული და საპროექტო წყალსადენის ქსელების მოწყობის პროექტი

პროექტი მოამზადა:  
 გოჩა გელაშვილი

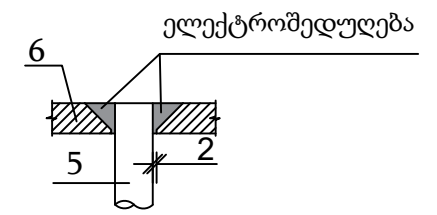
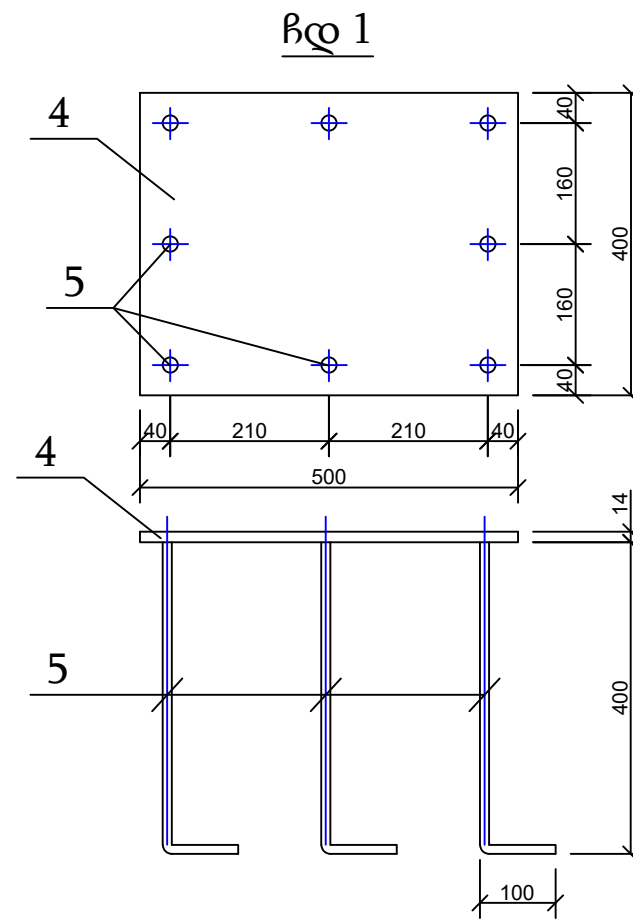
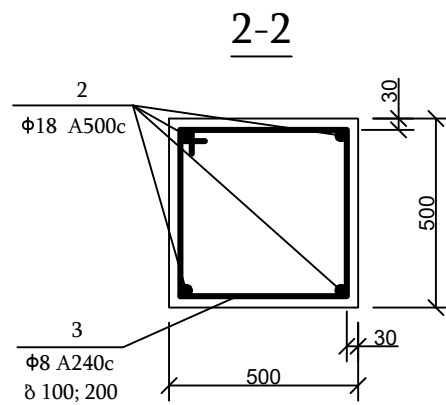
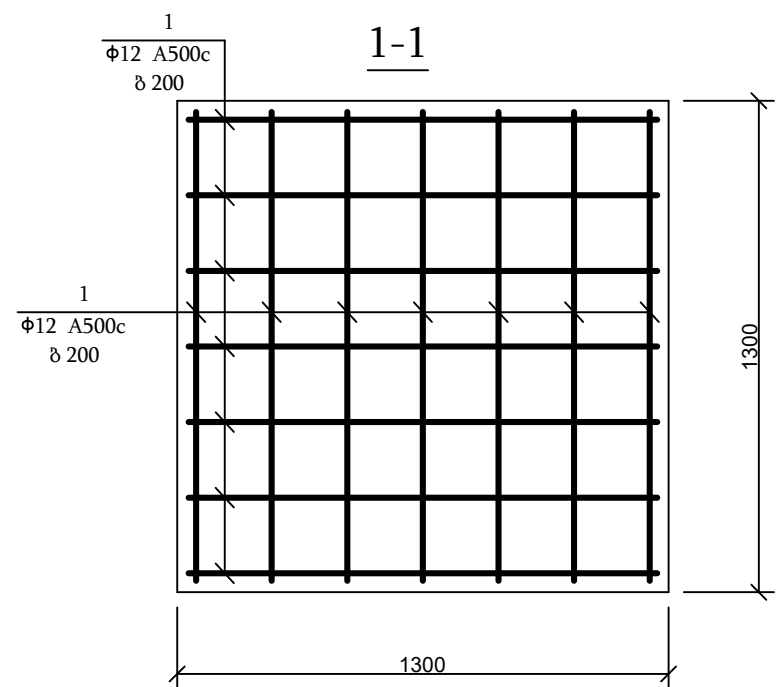
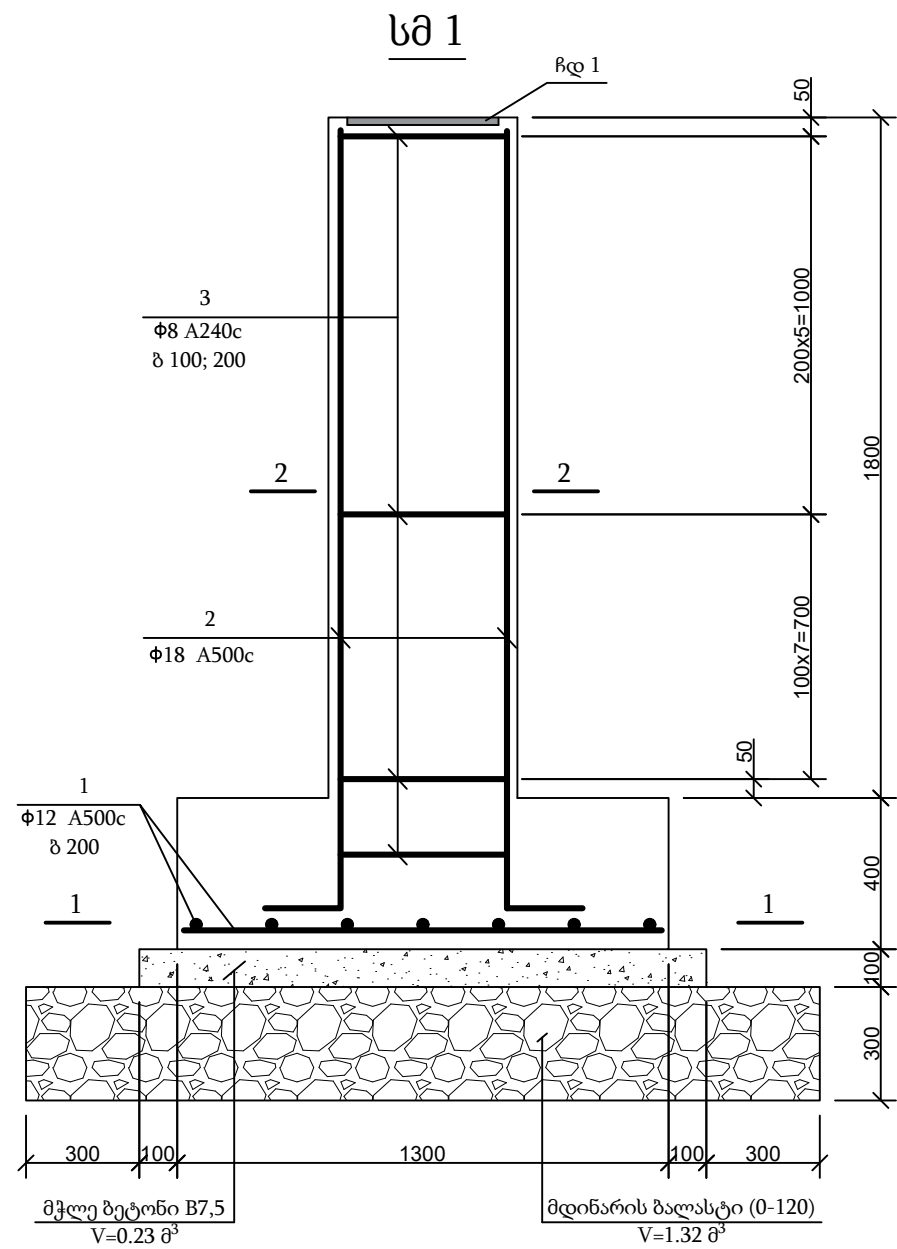
პროექტი შეამოწმა:

თარიღი: მაისი, 2022

d=355 მმ პოლ. მილის d=1400 მმ მილზე გადატარების სქემა, კვ 1

მასშტაბი	ფურცელი	ფორმატი
	სკ 1	A3





დეტალების უწყისი

პოზ.	ესკიზი
2	
3	

სპეციფიკაცია

პოზ.	აღნიშვნა	დასახელება	რაოდ.	მასა ერთ. კვ	შენიშვნა
		სმ 1 (2 ცალი)			
		დეტალები			
1		Φ 12 A500c L=1260	14	1.12	15.70კვ
2*		Φ 18 A500c L=2330	4	4.66	18.64კვ
3*		Φ 8 A240c L=2040	14	0,82	11.42კვ
		ჩასატანებელი დეტალი ჩდ 1	1		
4	ГОСТ 19903-2015	ფოლადის ფურცელი -14X400x500	1	22,0	22,0კვ
5		Φ 18 A500c L=500	8	1,0	8,0კვ
		მასალები			
		ბეტონი კლასით B22.5			1.13 მ <sup>3</sup>



დამკვეთი (№):  
ბიზნესცენტრების  
განვითარების დეპარტამენტი

შემსრულებელი  
ტექნიკური ექსპერტიზისა და  
პროექტირების დეპარტამენტი

პროექტის დასახელება:  
არაგვის ხეობაში საგურამოს სათავე  
ნაგებობაზე არსებული და  
საპროექტო წყალსადენის ქსელების  
მოწყობის პროექტი

პროექტი მოამზადა:  
გოჩა გელაშვილი

პროექტი შეამოწმა:

თარიღი: მაისი, 2022

სვეტი მონოლითური სმ 1,  
სპეციფიკაცია

მასშტაბი	ფურცელი	ფორმატი
	სკ 2	A3



სამუშაოების შესრულების მეთოდოლოგია  
წყალსადენი

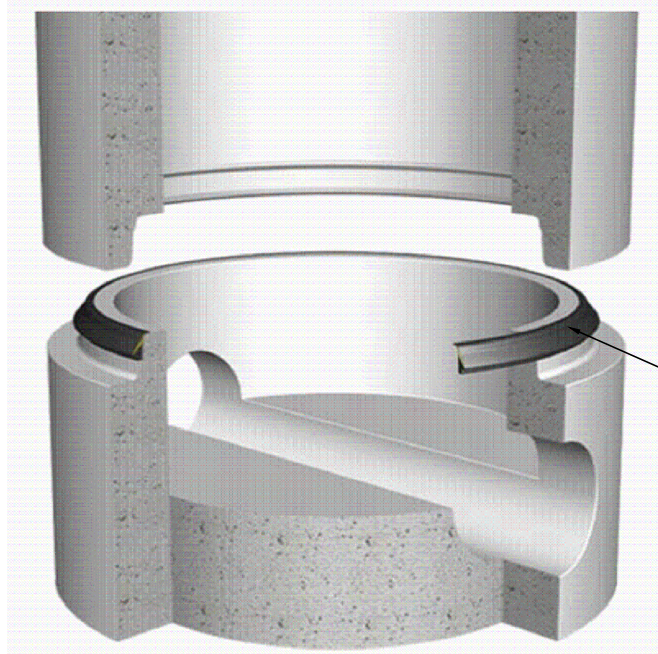


სამუშაოების შესრულების მეთოდოლოგია (წყალსადენი)		
1.	წყალსადენის ტიპური ჭა; მრგვალი ჭების კონსტრუქციული ელემენტების (საძირკვლის, რგოლების და ფილების) გადაბმის კვანძი	გვ-1
2.	მიწის თხრილის და ჭის ქვაბულის გამაგრების კვანძი	გვ-2
3.	ინერტული მასალები	გვ-3
4.	მილების შედუღება	გვ-4
5.	თხრილის შევსების მეთოდოლოგია	გვ-5
6.	საპროექტო ქსელის მოწყობა, გარეცხვა და ჰიდრაულიკური გამოცდა	გვ-6
7.	ღამის სამუშაოები და ნარჩენების მართვა	გვ-7
8.	დროებითი შენობა ნაგებობები	გვ-8
9.	მობილიზაცია და სამშენებლო მოედნის მოწესრიგება	გვ-9

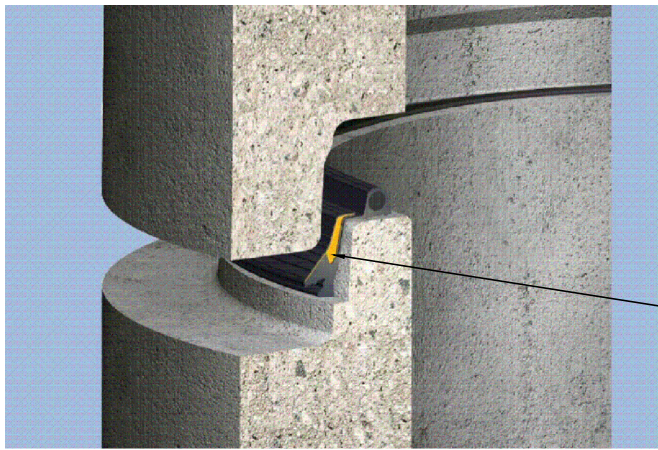


წყალსადენის ტიპური ჭა; მრგვალი ჭების კონსტრუქციული ელემენტების (საძირკვლის, რგოლების და ფილების) გადაბმის კვანძი

ჭის რგოლებს შორის ჰიდროსაიზოლაციო მასალის მოწყობის კვანძი

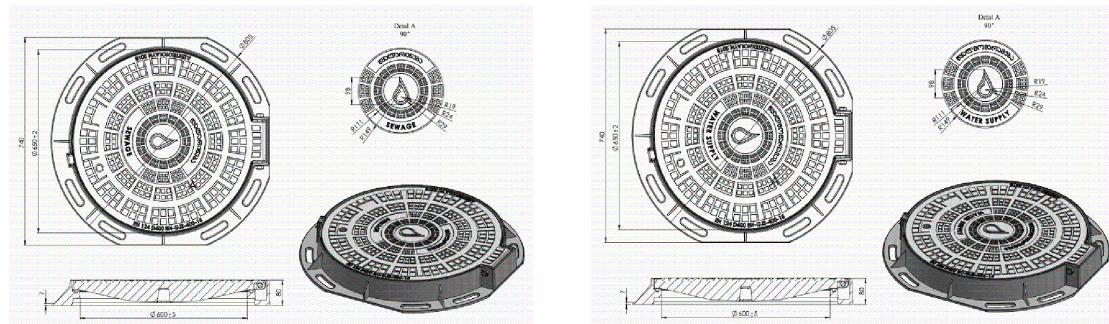


ჭის გადაბმის ადგილას პენებარის მოწყობა

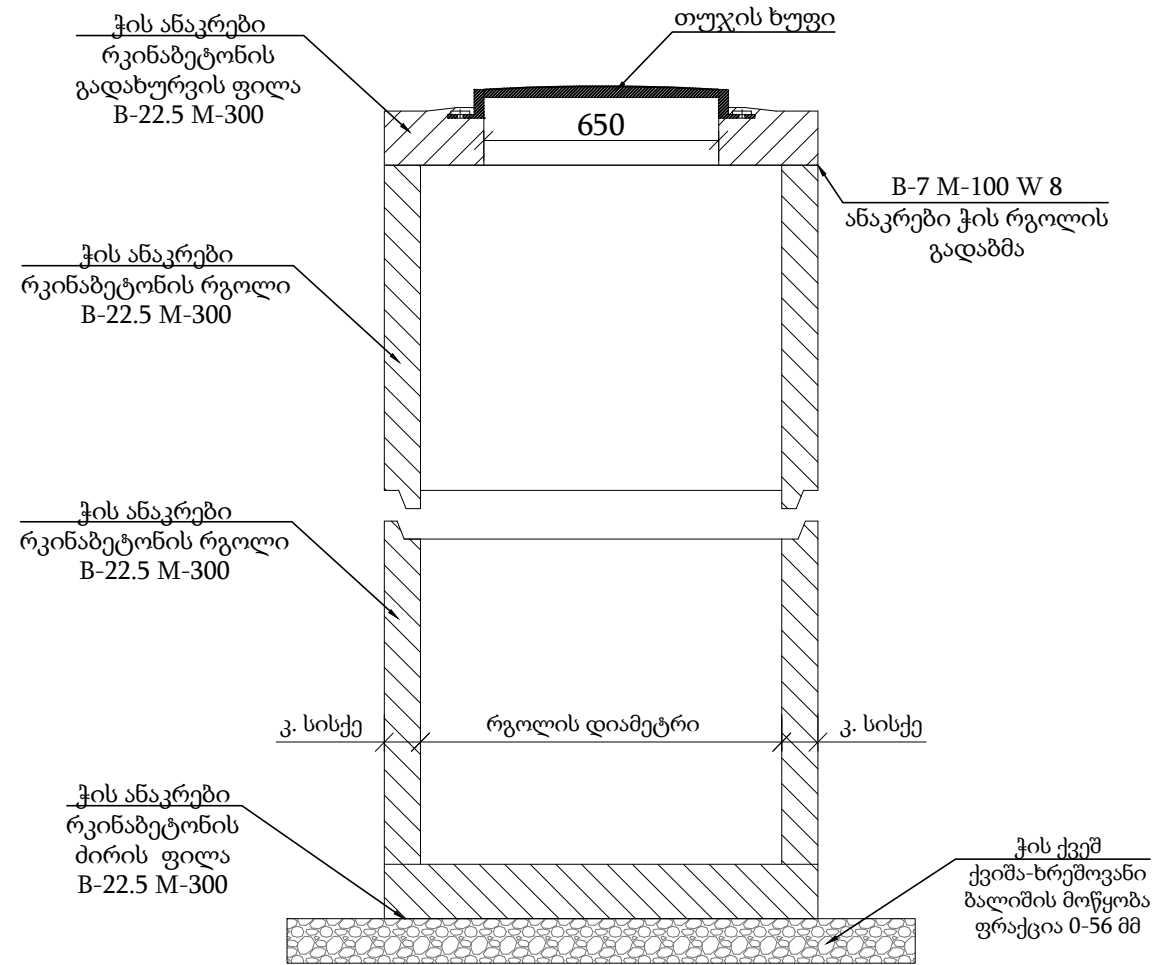


ჭის გადაბმის ადგილას პენებარის მოწყობა

თუჯის ხუფი



რკინაბეტონის სტანდარტული ჭა



ჭები

- ანაკრები რკინა ბეტონის ჭების ელემენტების ტრანსპორტირება განხორციელდეს მაქსიმალური სიფრთხილით.
- სამონტაჟო სამუშაოების დაწყებამდე შემოწმდეს ანაკრები რკინა-ბეტონის ჭის ელემენტების მარკიანობა და არმირება.
- დაუმუშავებელია კონსტრუქციული ზზარის მქონე რკინა-ბეტონის ელემენტების გამოყენება.
- ძირის ფილის მონტაჟამდე პროექტით გათვალისწინებული ქვიშა-ხრემოვანი ფენა დაიტკეპნოს არანაკლებ 98 %-ით.
- ჭის გარე ზედაპირი დამუშავდეს ჰიდროსაიზოლაციო მასალით.
- ქვაბულის შევსების დროს, არ უნდა დაზიანდეს ჰიდროსაიზოლაციო მასალით დამუშავებული ჭის გარე ზედაპირი.
- ჭაში ფასონური ნაწილების მონტაჟის დროს გასათვალისწინებელია მწარმოებლის რეკომენდაციები.
- ჭაში ლითონის ელემენტები დამუშავდეს ანტიკოროზიული საიზოლაციო მასალით.



დამკვეთი (№):

შემსრულებელი:  
ტექნიკური ექსპერტიზისა და პროექტირების დეპარტამენტი

სამუშაოების შესრულების მეთოდოლოგია

თარიღი: 2022 წელი

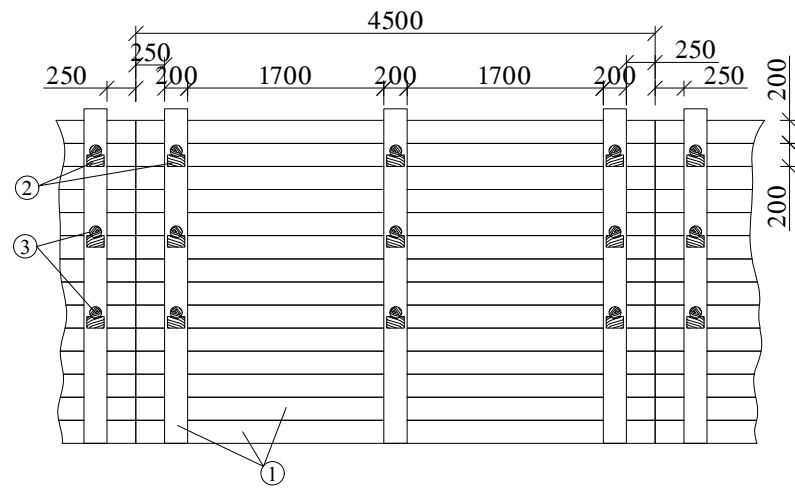
წყალსადენის ტიპური ჭა; მრგვალი ჭების კონსტრუქციული ელემენტების (საძირკვლის, რგოლების და ფილების) გადაბმის კვანძი

მასშტაბი	ფურცელი	ფორმატი
	გვ-1	A3

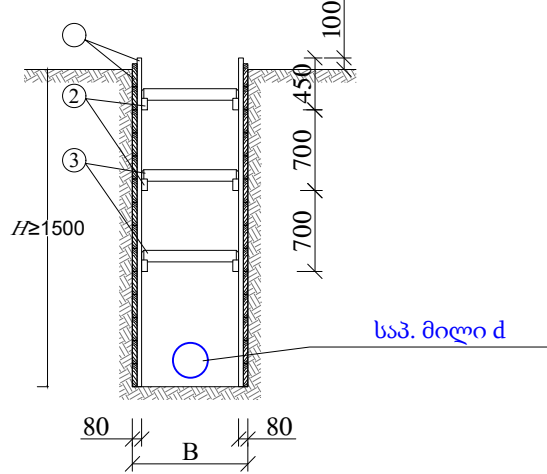


მიწის თხრილის და ჭის ქვაბულის გამაგრების კვანძი

გამაგრების გრძივი კვეთი

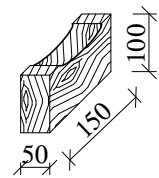
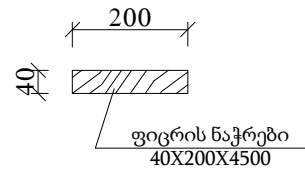


გამაგრების განივი კვეთი

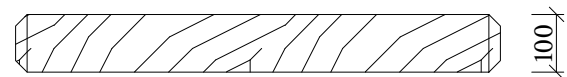


დეტალები

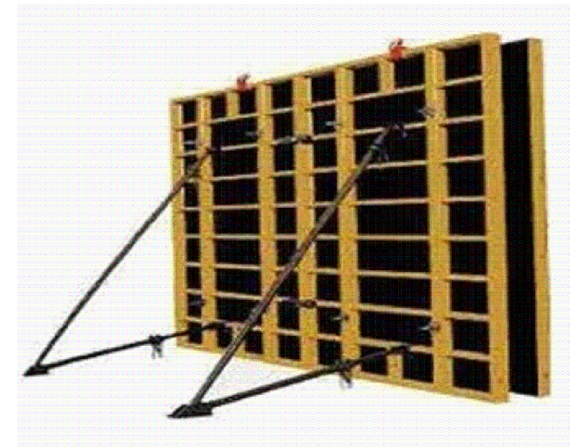
- ① - ფიცრის ნაჭერი      ② - გამბრჯენის საყრდენი



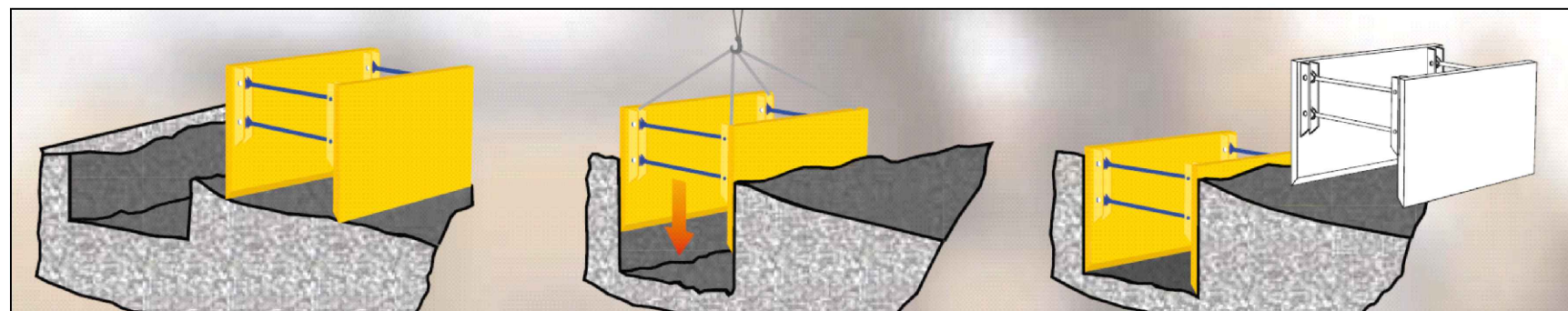
- ③ - გამბრჯენი



გამაგრების კვანძი ინვენტარული ფართით



შენიშვნა: საპროექტო ქსელის  $h \geq 1.5$  მ-ს ჩაღრმავების შემთხვევაში საჭიროა მიწის თხრილის და ჭის ქვაბულის კედლების გამაგრება.



დამკვეთი (№):

შემსრულებელი:  
ტექნიკური ექსპერტიზისა და  
პროექტირების დეპარტამენტი

სამუშაოების შესრულების  
მეთოდოლოგია

თარიღი: 2022 წელი

მიწის თხრილის და ჭის  
ქვაბულის გამაგრების კვანძი

მასშტაბი	ფურცელი	ფორმატი
	გვ-2	A3



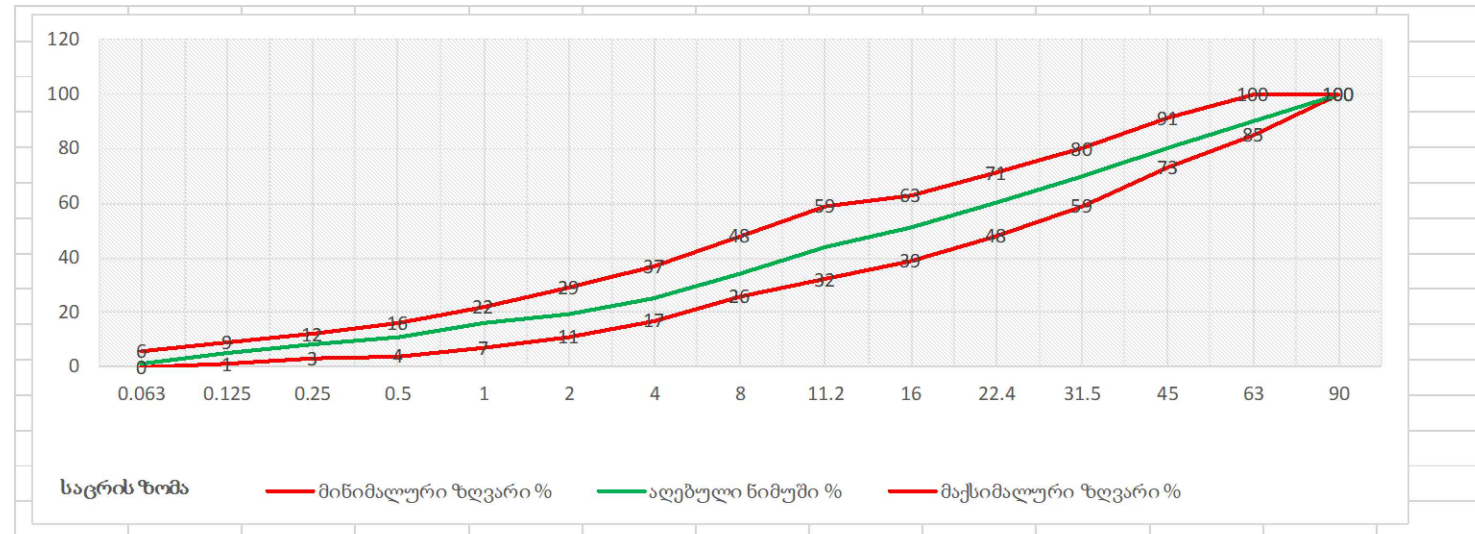
## ინერტული მასალები

### ქვიშა

პროექტი ითვალისწინებს ქვიშას ფრაქციით 0.5-5 მმ. ქვიშის ფიზიკო- მექანიკური მახასიათებლები უნდა შეესაბამებოდეს ГОСТ 8736-2014 სტანდარტს.

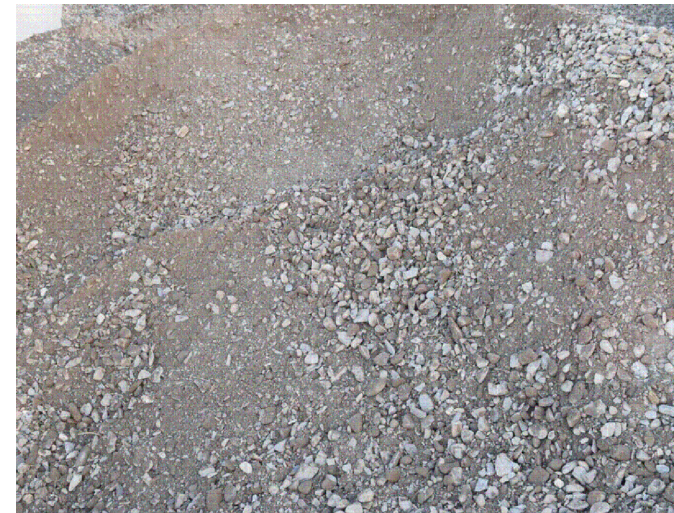
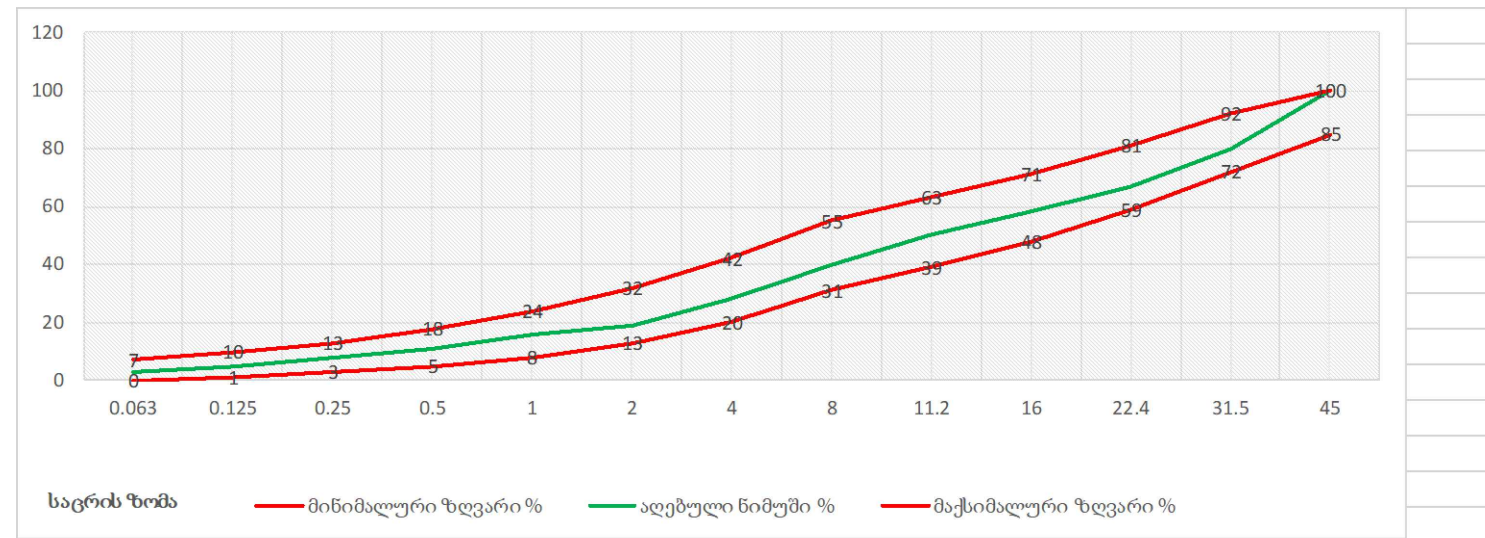
### ქვიშა-ხრეშოვანი ნარევი

პროექტი ითვალისწინებს მდინარის ქვიშა-ხრეშოვან ნარევს ფრაქციით 0-80 მმ, 0-120. ქვიშა-ხრეშოვანი ნარევის ფიზიკო-მექანიკური მახასიათებლები უნდა შეესაბამებოდეს წინამდებარე დიაგრამაზე წარმოდგენილ მინიმალურ და მაქსიმალურ ზღვრებს.



### ფრაქციული ღორღი

პროექტი ითვალისწინებს ღორღს ფრაქციით 0 - 40 მმ. ფრაქციული ღორღის ფიზიკო-მექანიკური მახასიათებლები უნდა შეესაბამებოდეს წინამდებარე დიაგრამაზე წარმოდგენილ მინიმალურ და მაქსიმალურ ზღვრებს.



### ასფალტი

ასფალტო-ბეტონის საფარი უნდა აკმაყოფილებდეს GOST 9128-2013 სტანდარტის მოთხოვნებს.

მსხვილმარცვლოვანი: ტკეპნის კოეფიციენტი  $\geq 98\%$   
 წვრილმარცვლოვანი: ტკეპნის კოეფიციენტი  $\geq 99\%$

ფორიანობა 5 - 10 %  
 ფორიანობა 2.5 - 6.5%



დამკვეთი (№):

შემსრულებელი:  
 ტექნიკური ექსპერტიზისა და  
 პროექტირების დეპარტამენტი

სამუშაოების შესრულების  
 მეთოდოლოგია

თარიღი: 2022 წელი

ინერტული მასალები

მასშტაბი	ფურცელი	ფორმატი
	გვ-3	A3



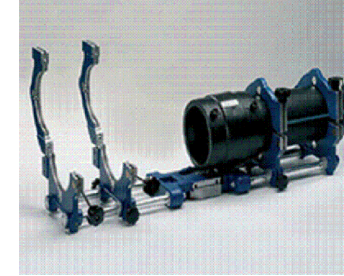
## მიღების შედეგები

პოლიეთილენის მიღები შედეგად ელ.ფუზური ("კოდის"), ან პირაპირი შედეგების აპარატი. ელ. ფუზური შედეგების ("კოდის") აპარატი შედეგა შედეგი ნაწილებისგან:

1. აპარატი
2. გადამყვანები/ ჩიბუხები/
3. სკანერი
4. გენერატორი

შედეგების სამუშაოების დროს აუცილებელია შემდეგი ინვენტარის გამოყენება:

1. შესადლებელი ელ. ფიტინგი შეფუთულ მდგომარეობაში, რომელიც იხსნება მხოლოდ ინსტალაციის დროს
2. ფიქსატორი, რომელიც უზრუნველყოფს მილის წრიული ფორმის შენარჩუნებასა და უძრავობას.
3. ხელის ან მექანიკური საფხეკი(ხელის საფხეკი გამოიყენება Ø 110 მმ-მდე, მექანიკური - Ø 110 მმ და მეტი).
4. მილის საჭრელი
5. სადებიფიკაციო ხსნარი
6. სუფთა ხელსახოცები
7. მარკერი



შემდეგები უნდა იყოს სერტიფიცირებული.

## პირა-პირა შედეგების მეთოდოლოგია

1. ცენტრატორი მუშაობდეს გამართულად: ყველა გადამჭერი დეტალი უნდა იყოს გამოყენებული.
2. გამაცხელებელი უთოს ზედაპირს, რომელიც დაფარულია ტეფლონის ფენით, არ უნდა აღენიშნებოდეს მექანიკური დაზიანებები.
3. შემდეგები უნდა ეყრდნობოდეს ცხრილს, სადაც მოცემულია ცალკეული სპეციფიკაციის მილისთვის კონკრეტული ინფორმაციები.
4. გენერატორი, რომელიც უწყვეტ რეჟიმში მიაწოდებს ელ.ენერგიას შედეგების აპარატს.



## მიღების ტრანსპორტირება და ადგილზე დასაწყობება

1. მიღების ტრანსპორტირება განხორციელდეს მაქსიმალური სიფრთხილით, მექანიკური დაზიანებებისგან თავიდან არიდების მიზნით.
2. მიღები დასაწყობდეს ისე, რომ გარე საიზოლაციო შრე და მართებული ნაწილები არ დაზიანდეს.
3. დაიგმანოს დასაწყობებული მილის ბოლოები.
4. სამონტაჟო სამუშაოების დაწყებამდე დათვალდეს მილის ვიზუალური მხარე და დადასტურდეს მისი შესაბამისობა პროექტთან და სტანდარტებთან.



დამკვეთი (№):

შემსრულებელი:  
ტექნიკური ექსპერტიზისა და პროექტირების დეპარტამენტი

სამუშაოების შესრულების მეთოდოლოგია

თარიღი: 2022 წელი

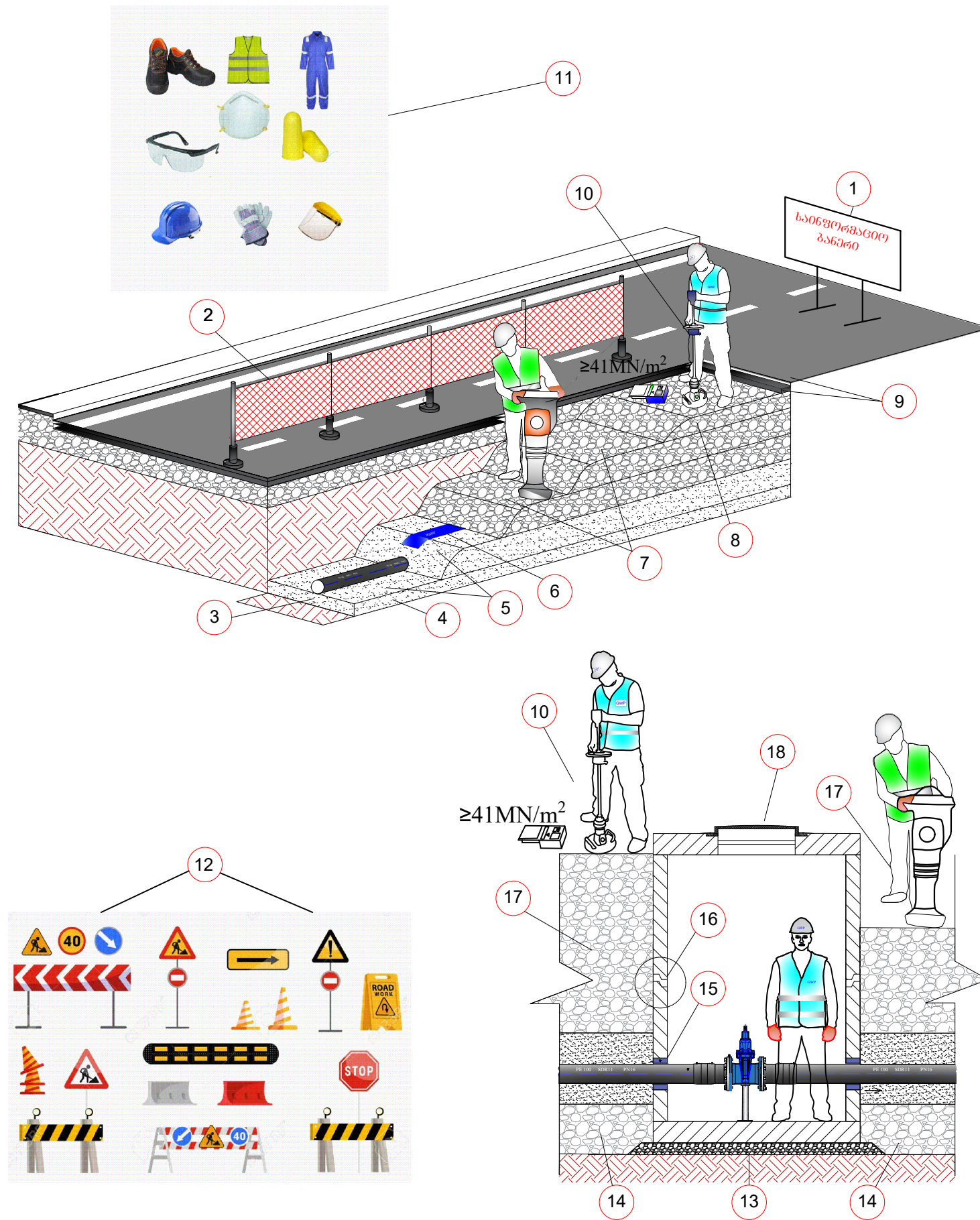
მიღების შედეგები

მასშტაბი	ფურცელი	ფორმატი
	გვ-4	A3



# თხრილის შევსების მეთოდოლოგია

1. სამშენებლო სამუშაოების მიმდინარეობის დროს სამშენებლო მოედანზე განთავსდეს საინფორმაციო ბანერი.
2. თხრილი შემოიფარგლოს უსაფრთხოების დამცავი ჯებირებით.
3. დაიტკეპნოს მილის ძირი.
4. მოეწყოს ქვიშის ბალიში და დაიტკეპნოს.
5. მილსადენის თხრილში მონტაჟის შემდეგ, მილის გვერდები ამოივსოს ქვიშით და დაიტკეპნოს; გვერდების დატკეპნის შემდეგ მილის ზურგი დაიფაროს ქვიშით და დაიტკეპნოს მსუბუქი სატკეპნით.
6. ქვიშის თავზე მოეწყოს გამაფრთხილებელი ლენტი.
7. მოეწყოს ქვიშა-ხრეშოვანი ნარევის ფენები, თითოეული არაუმეტეს 30 სმ და დაიტკეპნოს 95-98 %.
8. მოეწყოს ფრაქციული ღორღის ფენა და დაიტკეპნოს არაუმცირეს 98%.
9. ფრაქციული ღორღის ზედაპირი დამუშავდეს ბიტუმით და დაიგოს ასფალტის მსხვილმარცვლოვანი ფენა არაუმცირეს 98 % ტკეპნით და წვრილმარცვლოვანი საცვეთი ფენა - არაუმცირეს 99 % ტკეპნით.
10. ტკეპნის კოეფიციენტები შემოწმდეს.
11. სამშენებლო მოედანზე მყოფმა პირებმა უნდა ატარონ შრომის უსაფრთხოების დამცავი საშუალებები.
12. სამშენებლო სამუშაოების მიმდინარეობის დროს სამშენებლო მოედანზე და მის მიმდებარედ განთავსდეს სამუშაო პროცესის აღმნიშვნელი შსაბამისი საგზაო გამაფრთხილებელი ნიშნები (ნიშნების რაოდენობა და ტიპები არ არის ლიმიტირებული).
13. ჭის ძირის მონტაჟამდე საფუძველი მოშანდაკდეს და დაიტკეპნოს.
14. ჭის ირგვლივ ქვაბული ქვიშის ბალიშამდე შეივსოს ქვიშა-ხრეშოვანი ნარევით.
15. ჩობალსა და მილს შორის სივრცე შეივსოს გაპოხილი მენძითა და სპეციალიზირებული ხსნარით, ან ალტერნატიული მასალით პროექტის ავტორთან შეთანხმებით.
16. ჭის ანაკრები ელემენტების გადაბმის ადგილები დამუშავდეს საიზოლაციო მასალით.
17. ჭის ირგვლივ ქვაბული შეივსოს ქვიშა-ხრეშოვანი ნარევით, არაუმეტეს 30 სმ ფენებად და დაიტკეპნოს 95-98 %.
18. ჭის გადახურვის ფილა მოეწყოს ისე, რომ თუჯის ხუფის ნიშნული გაუთანაბრდეს გზის ნიშნულს.



დამკვეთი (№):

შემსრულებელი:  
ტექნიკური ექსპერტიზისა და პროექტირების დეპარტამენტი

სამუშაოების შესრულების მეთოდოლოგია

თარიღი: 2022 წელი

თხრილის შევსების მეთოდოლოგია

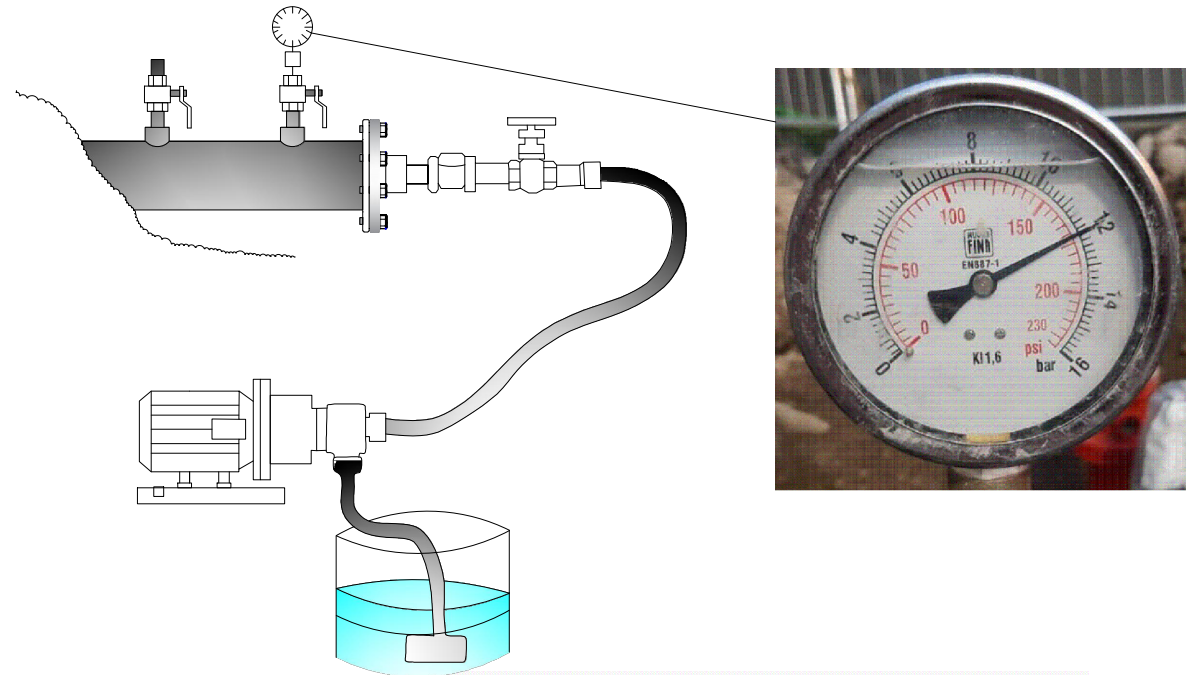
მასშტაბი	ფურცელი	ფორმატი
	გვ-5	A3



## საპროექტო ქსელის მოწყობა, გარეცხვა და ჰიდრავლიკური გამოცდა

### ჰიდრავლიკური გამოცდა

1. წყალსადენის მილი გამოიცადოს 12 ბარზე 4 საათიან უწყვეტ რეჟიმში.
2. ტესტირების შედეგები ჩაითვალოს დადებითად, თუ 4 საათიან უწყვეტ რეჟიმში წნევის დანაკარგი არ იქნება 0.1 ბარზე მეტი.
3. მანომეტრი უნდა იყოს კალიბრირებული.



### მილსადენის გარეცხვა

1. დაუშვებელია მოწყობილი მილსადენის ექსპლუატაციაში მიღება და მომხმარებლისთვის წყლის მიწოდება, ვიდრე არ დაფიქსირდება მილსადენის რეცხვისას აღებული ლაბორატორიული სინჯების დადებითი შედეგები.

### ქსელის გადაერთება

1. გარეცხვისა და ჰიდრავლიკური გამოცდის დადებითი შედეგების შემდეგ შესაძლებელია საპროექტო ქსელის დაერთება არსებულ ქსელთან.
2. გადაერთების სამუშაოების დაწყებამდე დაზუსტდეს არსებული მილის ტიპი და ტექნიკური მახასიათებლები.
3. გადაერთებითი სამუშაოების დამის საათებში შესრულების დროს სამუშაო განათდეს სათანადოდ.
4. გადაერთების სამუშაოების მიმდინარეობისას ქვაბულში წყლის დაღვრის შემთხვევაში, ჩანაცვლდეს სველი ინერტული მასალა და ქვაბული შეივსოს პროექტით გათვალისწინებული მეთოდოლოგიის შესაბამისად.
5. გადაერთების სამუშაოები აწარმოოს სერტიფიცირებულმა შემდუღებელმა.

ლაბორატორიული ანალიზის აქტი

კონტრაქტორი:  
პროექტის ადგილი:  
პროექტის დასაბუთება:  
წილშეკვეთის ნომერი:  
ნიმუშის დასახელება:  
ნიმუშის აღების დრო:  
ანალიზის დაწყების დრო:  
ანალიზის დასრულების დრო:

ნორმატიული დოკუმენტი ევროპის სახელმწიფო წყლის ტექნიკური რეგლამენტისა (საქართველოს მთავრობის დადგენილება N 58; 15.01.14) და წყლის სინჯის აღების სანიტარულ წესებს (საქართველოს მთავრობის დადგენილება N 26; 03.01.14)

№	გამოსაკვლევი მაჩვენებელი	სახიში კრიუელი	ნორმატივი არა უმეტეს	მიღებული შედეგი
<b>ორგანოლექსიკური მაჩვენებლები</b>				
1	სუნი	ხალი	2	
2	გემო	ხალი	2	
3	ღერძანობა	გრადუსი	15	
4	სიმღვრე	მგ/ლ	2.0	
<b>ქიმიური მაჩვენებლები</b>				
5	შუალხადის მატერიალი	pH	6-9	
6	ამბიკი	მგ/ლ	-	
7	ნიტრიტები (NO <sub>2</sub> )	მგ/ლ	0.2	
8	ნიტრატები (NO <sub>3</sub> )	მგ/ლ	50	
9	ქლორი ნატრიუმი	მგ/ლ	0.3-0.5	
10	ქლორიდები (Cl <sup>-</sup> )	მგ/ლ	250	
11	პერმანგანატული განვადობა	მგ O <sub>2</sub> /ლ	3.0	
<b>მიკრობიოლოგიური მაჩვენებლები</b>				
12	საერთო კოლოფორმული ბაქტერიები	კმე 300 მლ-ში	არ დაიშვება	
13	ნაფი	კმე 300 მლ-ში	არ დაიშვება	
14	მუზოფილური აერობები და ფაულუსატური ანაერობები	კმე 1 მლ-ში 37°C	20	
15	მუზოფილური აერობები და ფაულუსატური ანაერობები	კმე 1 მლ-ში 22°C	100	

გამოცდის შედეგები სახელმწიფო წყლის ნორმატივებს  შეესაბამება  არ შეესაბამება

ლაბორატორიის უფროსი: ..... სახელი, გვარი



დამკვეთი (№):

შემსრულებელი:  
ტექნიკური ექსპერტიზისა და პროექტირების დეპარტამენტი

სამუშაოების შესრულების მეთოდოლოგია

თარიღი: 2022 წელი

საპროექტო ქსელის მოწყობა, გარეცხვა და ჰიდრავლიკური გამოცდა

მასშტაბი	ფურცელი	ფორმატი
	გვ-6	A3



# ღამის სამუშაოები და ნარჩენების მართვა

## ღამის სამუშაოები

1. თანამშრომლები აღჭურვილი უნდა იყვნენ სამუშაოს და სეზონის შესაბამისი სპეცტანსაცმლით ამრეკლი ჩანართებით, სამუშაოს შესაბამისი ტიპის სპეცფეხსამცლით.
2. ტერიტორიაზე განთავსებული იყოს ამრეკლი შესრულების ყველა საჭირო გამაფრთხილებელი, ამკრძალავი და მიმითითებელი ნიშნები;
3. სამუშაო ადგილის განათება, უნდა მოეწყოს დადგენილი წესის მიხედვით EN 12464-1.
4. განათხარის ორივე მხარეს, უნდა დაყენდეს ციმციმა მაშუქები, ხოლო სამუშაოების წარმოების მანიშნებელი გამაფრთხილებელი ნიშნები, უნდა განთავსდეს განათხარადან/სამუშაო ადგილიდან 50 მ მოშორებით;
5. განათხარის შემოღობვა უნდა განხორციელდეს მყარი მოაჯირებით;
6. მძიმე ტექნიკის ოპერირება და სამუშაო ადგილზე გადაადგილება, უნდა გაკონტროლდეს მედროშის მიერ;
7. სამუშაოების წარმოების მუდმივი კონტროლი უნდა განხორციელდეს უსაფრთხოების თანამშრომლის მიერ.



## ნარჩენების მართვა

1. მშენებლობისას გათვალისწინებული იყოს გარემოს დაცვის სფეროში საქართველოს კანონმდებლობით დადგენილი სამართლებრივი მარეგულირებელი ნორმები და წესები.
2. მასშტაბური ავარიის ან ნებისმიერი სახის გარემოს დაზიანებების შემთხვევაში აღდგეს გარემო პირვანდელ მდგომარეობაში.
3. არ დაიკარგოს პროექტის ფარგლებში მოხსნილი მიწის ნაყოფიერი ფენა (20 სმ).
4. მშენებლობისას წარმოქმნილი ნარჩენების მართვა განხორციელდეს საქართველოში მოქმედი კანონმდებლობის შესაბამისად.
5. მშენებლობისას გაფრქვევებმა, ზედაპირული წყლებისა და ნარჩენი წყლების ჩადინებამ არ გადააჭარბოს მოქმედი კანონმდებლობით დადგენილ ნორმებს.
6. მშენებლობის დროს ობიექტზე ადამიანის ჯანმრთელობისთვის საშიში სამშენებლო მასალების დემონტაჟის, ტრანსპორტირების და უტილიზაციის დროს გათვალისწინებულ იქნას მუშა პერსონალის ჯანმრთელობის და შრომის უსაფრთხოების ნორმები.



დამკვეთი (№):

შემსრულებელი:  
ტექნიკური ექსპერტიზისა და პროექტირების დეპარტამენტი

სამუშაოების შესრულების მეთოდოლოგია

თარიღი: 2022 წელი

ღამის სამუშაოები და ნარჩენების მართვა

მასშტაბი	ფურცელი	ფორმატი
	გვ-7	A3



## დროებითი შენობა-ნაგებობები

СНИиП 4.09-91

1. სამშენებლო ობიექტზე შესაძლებელი უნდა იყოს საინჟინრო პერსონალისათვის საოფისე სამუშაოების წარმოება და საზედამხედველო პერსონალთან შეხვედრების ორგანიზების შესაძლებლობა.
2. სამშენებლო ობიექტზე, შესაძლებელი უნდა იყოს სამშენებლო მასალებისა და ინვენტარისათვის დახურული დროებითი სასაწყობო შენობა ნაგებობის უზრუნველყოფა.
3. სამშენებლო ობიექტზე, მუშა პერსონალისათვის გასათვალისწინებელია დროებითი ბიო-ტუალეტების მოწყობა.



დამკვეთი (№):

შემსრულებელი:  
ტექნიკური ექსპერტიზისა და  
პროექტირების დეპარტამენტი

სამუშაოს შესრულების  
მეთოდოლოგია

თარიღი: 2022 წელი

დროებითი შენობა ნაგებობები

მასშტაბი	ფურცელი	ფორმატი
	გვ-8	A3



# მობილიზაცია და სამშენებლო მოედნის მოწესრიგება

## მობილიზაცია

1. მობილიზაციის ფარგლებში, სამშენებლო არეალი შემოსაზღვროს დამცავი ჯებირებით, ან/და გამაფრთხილებელი ლენტებით, მოეწყოს საგზაო ნიშნები და განთავსდეს საინფორმაციო ბანერი.



## სამშენებლო მოედნის მოწესრიგება

1. სამუშაოების დასრულების შემდეგ შემოწმდეს ყველა ფასონური ნაწილის მდგომარეობა.
2. ყველა ფასონური ნაწილი გაიწმინდოს.
3. სამშენებლო მოედანი სრულად გათავისუფლდეს სამშენებლო ტექნიკისგან და ნარჩენებისგან და აღდგეს პირვანდელ მდგომარეობამდე.
4. იმ შემთხვევაში თუ ხდება საგზაო ინფრასტრუქტურის მოწყობა, ასფალტის აღდგენა, ზედამხედველ ინჟინრის მიერ მიეცეს მითითება მშენებელს დასუფთავდეს და მოირეცხოს სამშენებლო მოედანი.



დამკვეთი (№):

შემსრულებელი:  
ტექნიკური ექსპერტიზისა და  
პროექტირების დეპარტამენტი

სამუშაოების შესრულების  
მეთოდოლოგია

თარიღი: 2022 წელი

მობილიზაცია და სამშენებლო  
მოედნის მოწესრიგება

მასშტაბი	ფურცელი	ფორმატი
	გვ-9	A3



არაგვის ხეობაში საგურამოს სათავე ნაგებობაზე არსებული და  
საპროექტო წყალსადენის ქსელების მოწყობის პროექტი

კონსტრუქციული ნაწილი




ანაკრები რკინაბეტონის ჭა  $D=1000$  მმ;  
 $D=1500$  მმ და  $D=2000$  მმ



## ნახაზების ჩამონათვალი

№	ნახაზის დასახელება	ფურცელი №
<b>კონსტრუქციული ნაწილი</b>		
1.	ნახაზების ჩამონათვალი	სკ-1
2.	ჭის ანაკრები რკინაბეტონის გადახურვის ფილა D=1000 მმ (საყალიბე ნახაზი)	სკ-2
3.	ჭის ანაკრები რკინაბეტონის გადახურვის ფილა D=1000 მმ (არმირება); სპეციფიკაცია	სკ-3
4.	ჭის ანაკრები რკინაბეტონის რგოლი D=1000 მმ H=900 მმ	სკ-4
5.	ჭის ანაკრები რკინაბეტონის ძირი D=1000 მმ	სკ-5
6.	ჭის ანაკრები რკინაბეტონის გადახურვის ფილა D=1500 მმ (საყალიბე ნახაზი)	სკ-6
7.	ჭის ანაკრები რკინაბეტონის გადახურვის ფილა D=1500 მმ (არმირება)	სკ-7
8.	ჭის ანაკრები რკინაბეტონის გადახურვის ფილა D=1500 მმ სპეციფიკაცია	სკ-8
9.	ჭის ანაკრები რკინაბეტონის რგოლი D=1500 მმ H=900 მმ	სკ-9
10.	ჭის ანაკრები რკინაბეტონის ძირი D=1500 მმ	სკ-10
11.	ჭის ანაკრები რკინაბეტონის ძირი D=1500 მმ ; სპეციფიკაცია	სკ-11
12.	ჭის ანაკრები რკინაბეტონის გადახურვის ფილა D=2000 მმ (საყალიბე ნახაზი)	სკ-12
13.	ჭის ანაკრები რკინაბეტონის გადახურვის ფილა D=2000 მმ (არმირება)	სკ-13
14.	ჭის ანაკრები რკინაბეტონის გადახურვის ფილა D=2000 მმ სპეციფიკაცია	სკ-14
15.	ჭის ანაკრები რკინაბეტონის რგოლი D=2000 მმ H=900 მმ	სკ-15
16.	ჭის ანაკრები რკინაბეტონის ძირი D=2000 მმ	სკ-16
17.	ჭის ანაკრები რკინაბეტონის ძირი D=2000 მმ; სპეციფიკაცია	სკ-17



დამკვეთი (№):  
ბიზნესცენტრების განვითარების დეპარტამენტი

შემსრულებელი  
ტექნიკური ექსპერტიზისა და პროექტირების დეპარტამენტი

პროექტის დასახელება:  
არაგვის ხეობაში საგურამოს სათავე ნაგებობაზე არსებული და საპროექტო წყალსადენის ქსელების მოწყობის პროექტი

პროექტი მოამზადა:  
გოჩა გელაშვილი

პროექტი შეამოწმა:  
თეა სალია

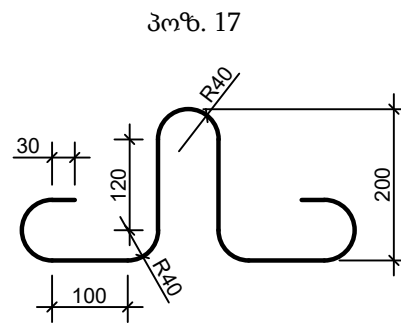
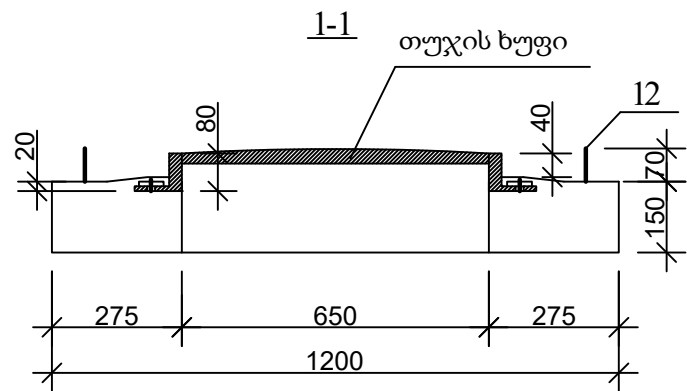
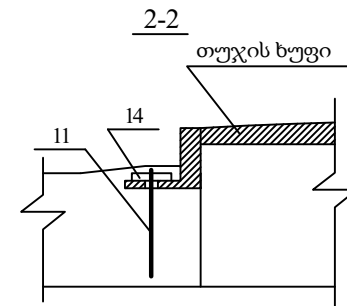
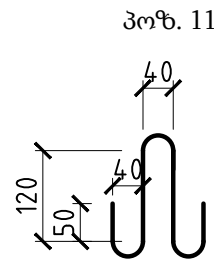
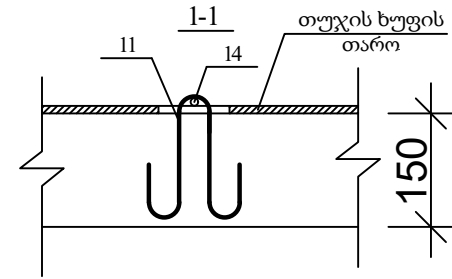
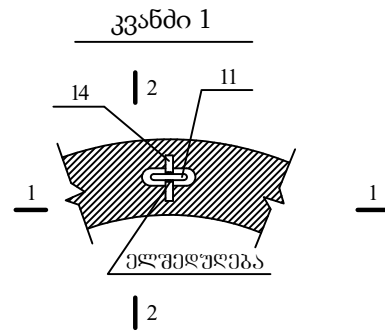
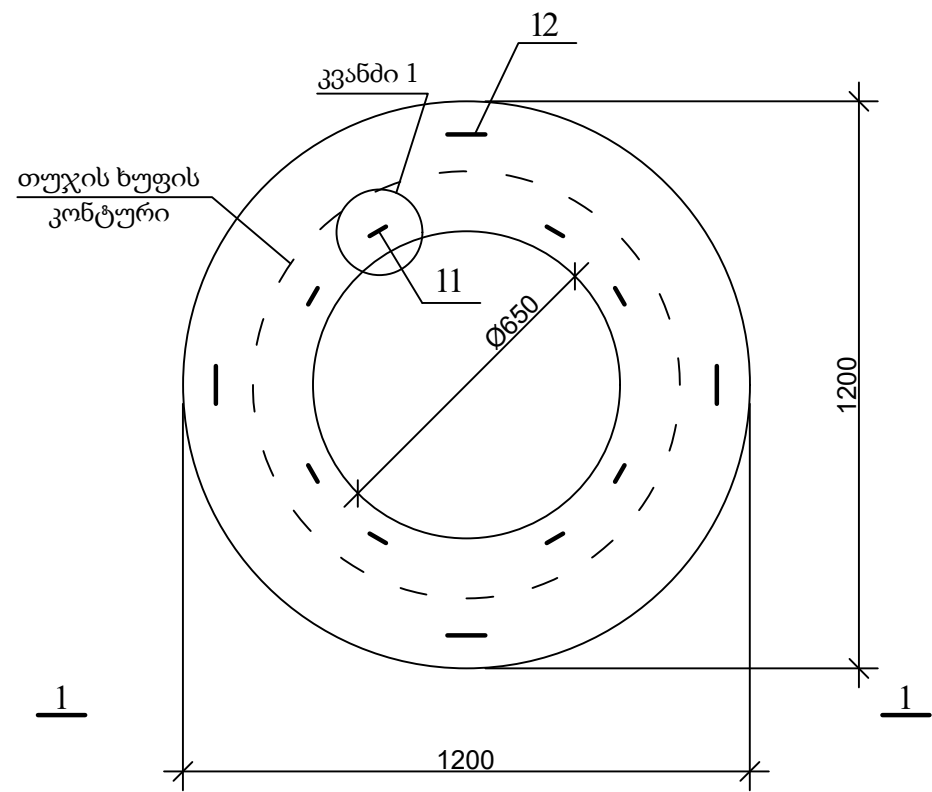
თარიღი: აპრილი, 2022

ნახაზების უწყისი

მასშტაბი	ფურცელი	ფორმატი
	სკ-1	A3



ქის ანაკრები რკინაბეტონის გადახურვის ფილა  
(საყალიბე ნახაზი)



დამკვეთი (№):  
ბიზნესცენტრების  
განვითარების დეპარტამენტი

შემსრულებელი:  
ტექნიკური ექსპერტიზისა და  
პროექტირების დეპარტამენტი

პროექტის დასახელება:  
არაგვის ხეობაში საგურამოს სათავე  
ნაგებობაზე არსებული და  
საპროექტო წყალსადენის ქსელების  
მოწყობის პროექტი

პროექტი მოამზადა:  
გოჩა გელაშვილი

პროექტი შეამოწმა:  
თეა სალია

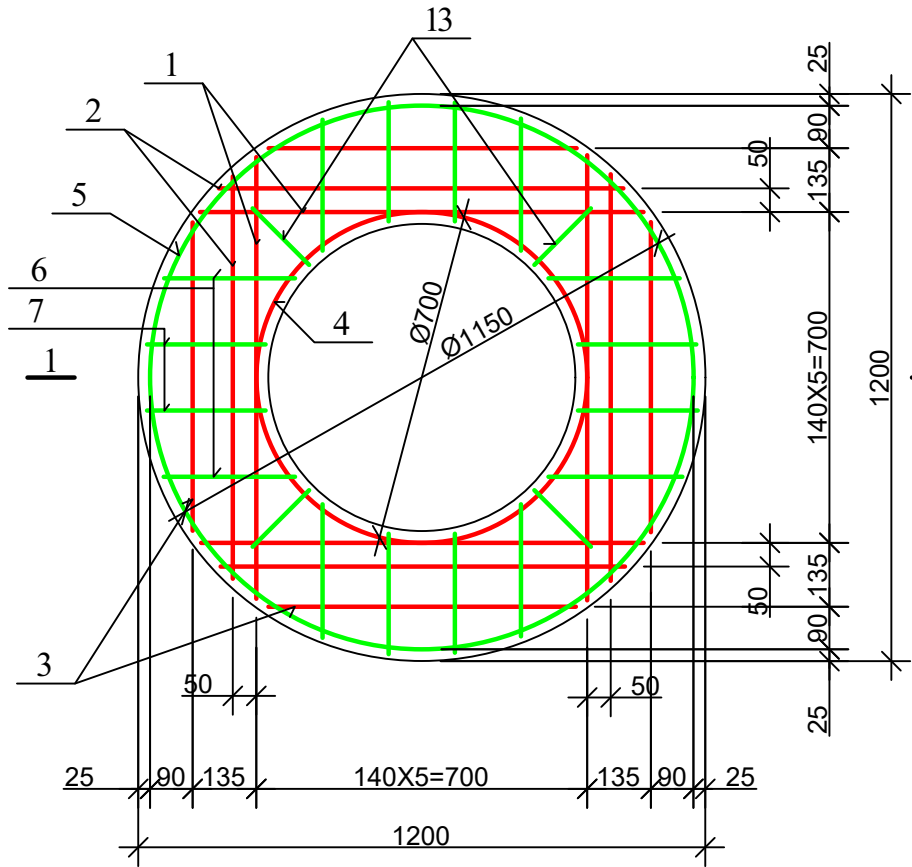
თარიღი: აპრილი, 2022

ქის ანაკრები რკინაბეტონის  
გადახურვის ფილა D=1000 მმ  
(საყალიბე ნახაზი)

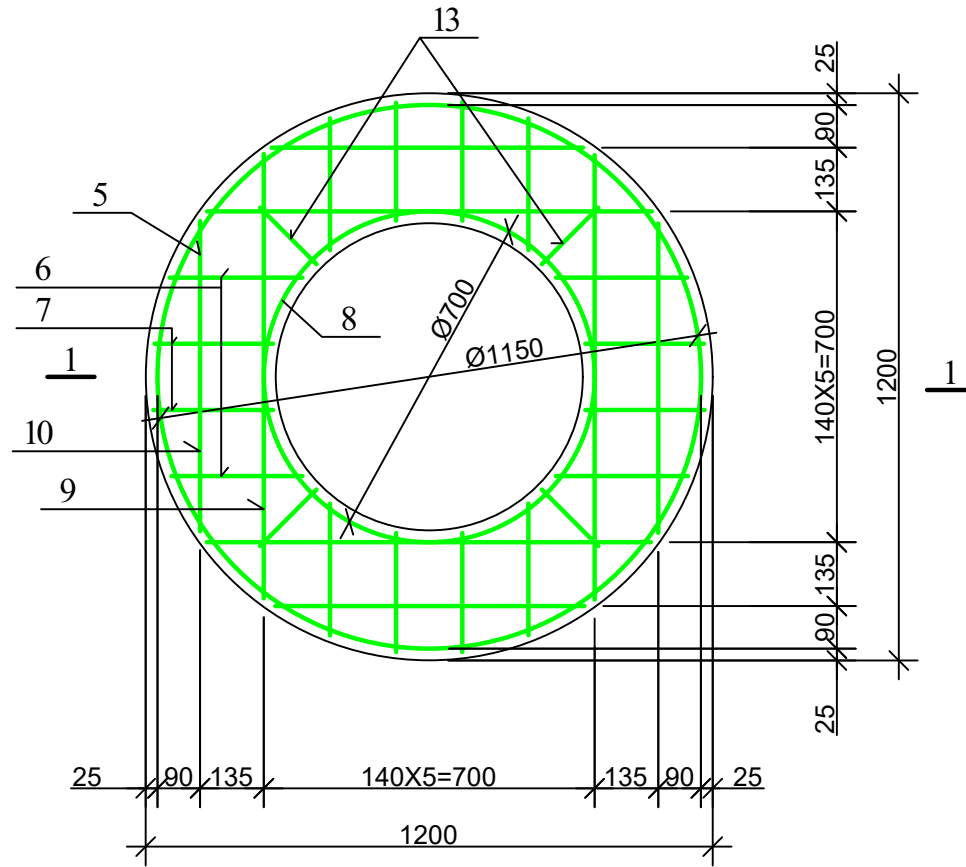
მასშტაბი	ფურცელი	ფორმატი
	სკ-2	A3



ჭის ანაკრები რკინაბეტონის გადახურვის ფილა  
(ქვედა შრის არმირება)



ჭის ანაკრები რკინაბეტონის გადახურვის ფილა  
(ზედა შრის არმირება)

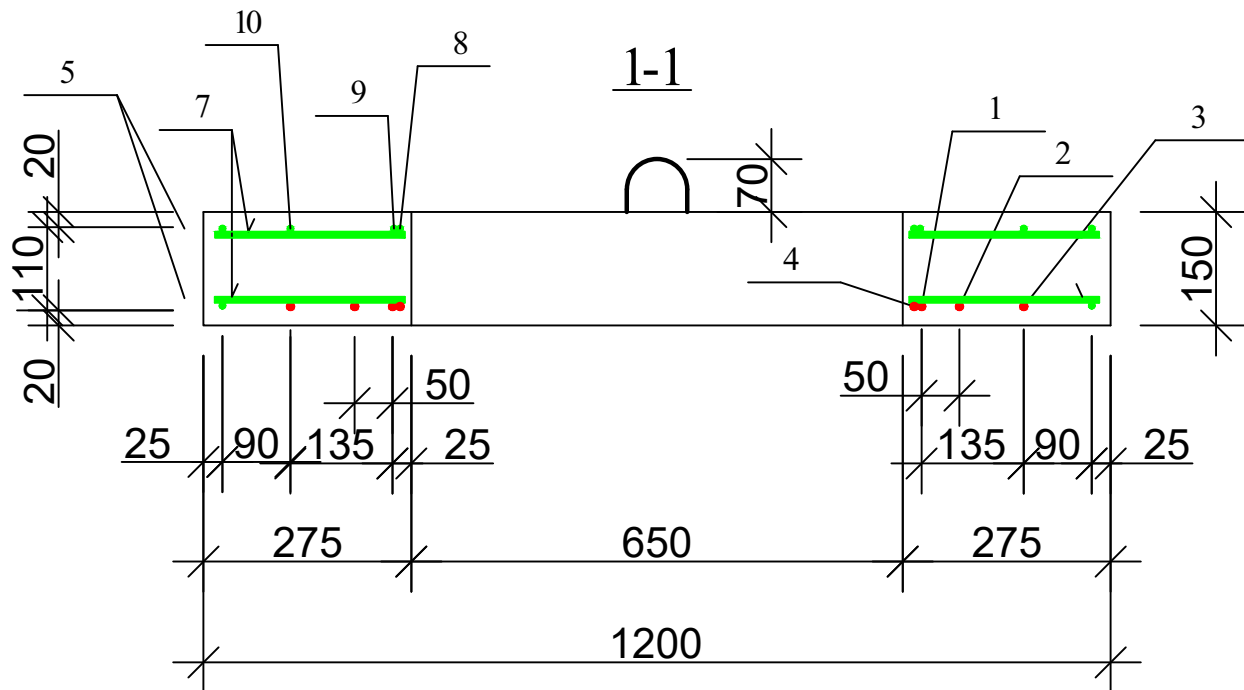


დეტალების უწყისი

პოზ.	ესკიზი
4	
5	
8	
9	

ჭის ანაკრები რკინაბეტონის გადახურვის ფილის სპეციფიკაცია

პოზ.	აღნიშვნა	დასახელება	რაოდ.	მასა ერთ. კვ.	შენიშვნა
<u>დეტალები</u>					
1		Φ 10 A500c L=940	4	0.58	2.33კვ
2		L=860	4	0.53	2.13კვ
3		L=650	4	0.40	1.60კვ
4*		L=2300	1	1.43	1.43კვ
14		L=100	8	0.06	0.5კვ
5*		Φ 8 A240c L=3710	2	1.48	2.97კვ
6		L=280	16	0.11	1.79კვ
7		L=250	16	0.10	1.60კვ
8*		L=2300	1	0.92	0.92კვ
9*		L=1170	4	0.47	1.87კვ
10		L=650	4	0.26	1.04კვ
11*		L=600	8	0.24	1.92კვ
12*		L=1005	4	0.4	1.60კვ
13		L=170	8	0.07	0.56კვ
<u>მასალები</u>					
		ბეტონი B22.5			0.12 მ <sup>3</sup>



დამკვეთი (№):  
ბიზნესცენტრების  
განვითარების დეპარტამენტი

შემსრულებელი:  
ტექნიკური ექსპერტიზისა და  
პროექტირების დეპარტამენტი

პროექტის დასახელება:  
არაგვის ხეობაში საგურამოს სათავე  
ნაგებობაზე არსებული და  
საპროექტო წყალსადენის ქსელების  
მოწყობის პროექტი

პროექტი მოამზადა:  
გოჩა გელაშვილი

პროექტი შეამოწმა:  
თეა სალია

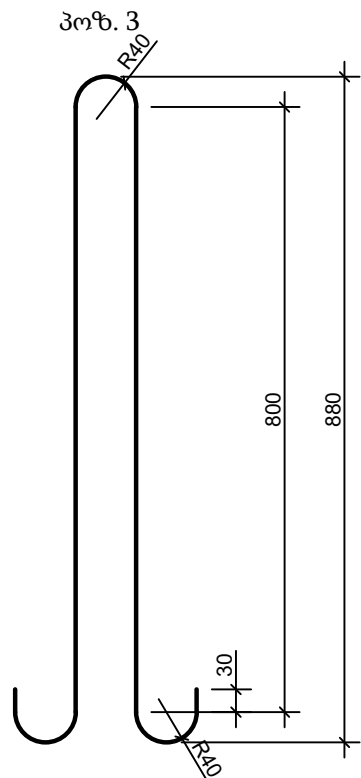
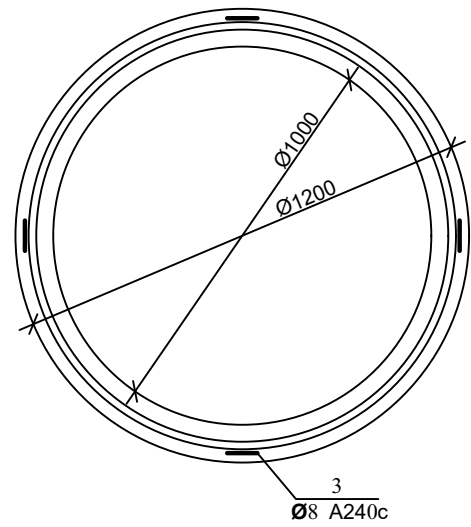
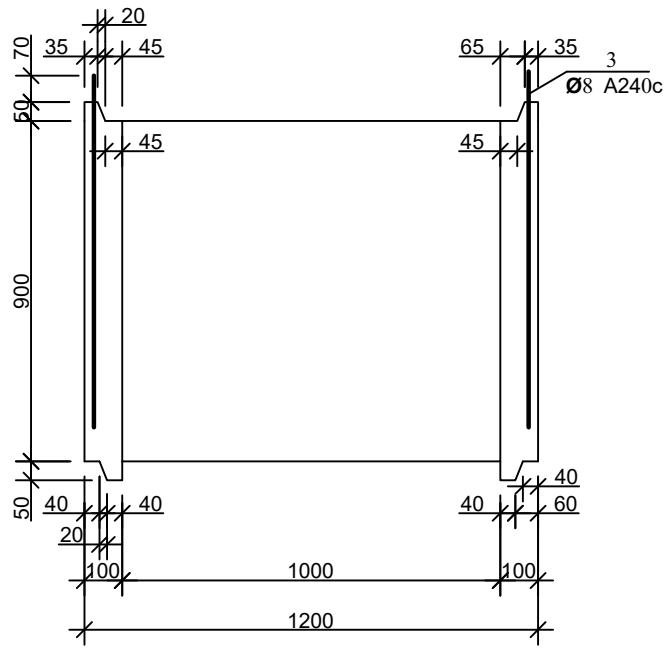
თარიღი: აპრილი, 2022

ჭის ანაკრები რკინაბეტონის  
გადახურვის ფილა D=1000 მმ  
(არმირება); სპეციფიკაცია

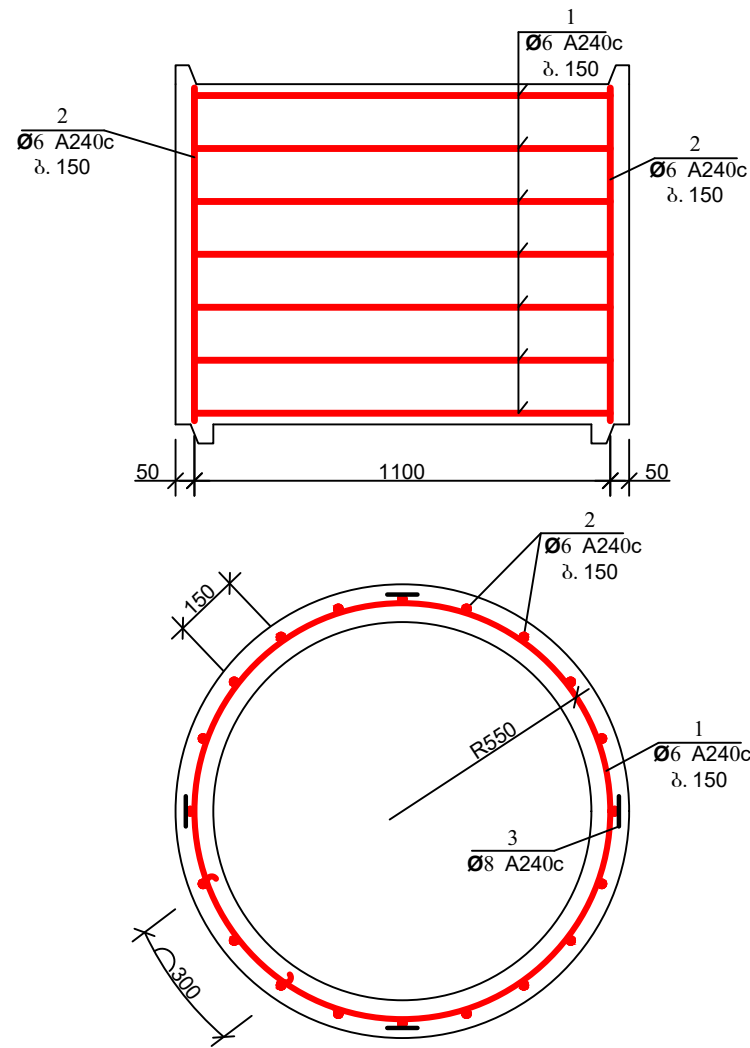
მასშტაბი	ფურცელი	ფორმატი
	სკ-3	A3



საყალიბე ნახაზი



არმირება




დეტალების უწყისი

პოზ.	ესკიზი
1	

ქის ანაკრები რკინაბეტონის რგოლის სპეციფიკაცია

პოზ.	აღნიშვნა	დასახელება	რაოდ.	მასა ერთ. კვ	შენიშვნა
<u>დეტალები</u>					
1*		φ 6 A240c L=3920	7	0.87	6.09კვ
2*		L=870	23	0.19	4.44კვ
3*		φ 8 A240c L=1980	4	0.79	3.17კვ
<u>მასალები</u>					
		ბეტონი კლასით B 22.5			0.33 მ <sup>3</sup>



დამკვეთი (№):  
ბიზნესცენტრების განვითარების დეპარტამენტი

შემსრულებელი:  
ტექნიკური ექსპერტიზისა და პროექტირების დეპარტამენტი

პროექტის დასახელება:  
არაგვის ხეობაში საგურამოს სათავე ნაგებობაზე არსებული და საპროექტო წყალსადენის ქსელების მოწყობის პროექტი

პროექტი მოამზადა:  
გოჩა გელაშვილი

პროექტი შეამოწმა:  
თეა სალია

თარიღი: აპრილი, 2022

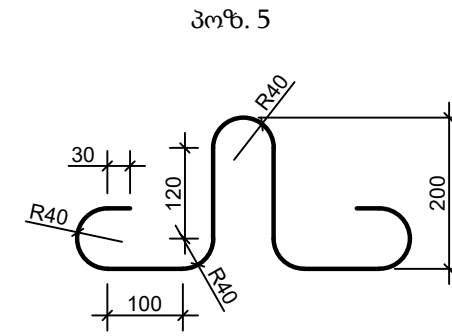
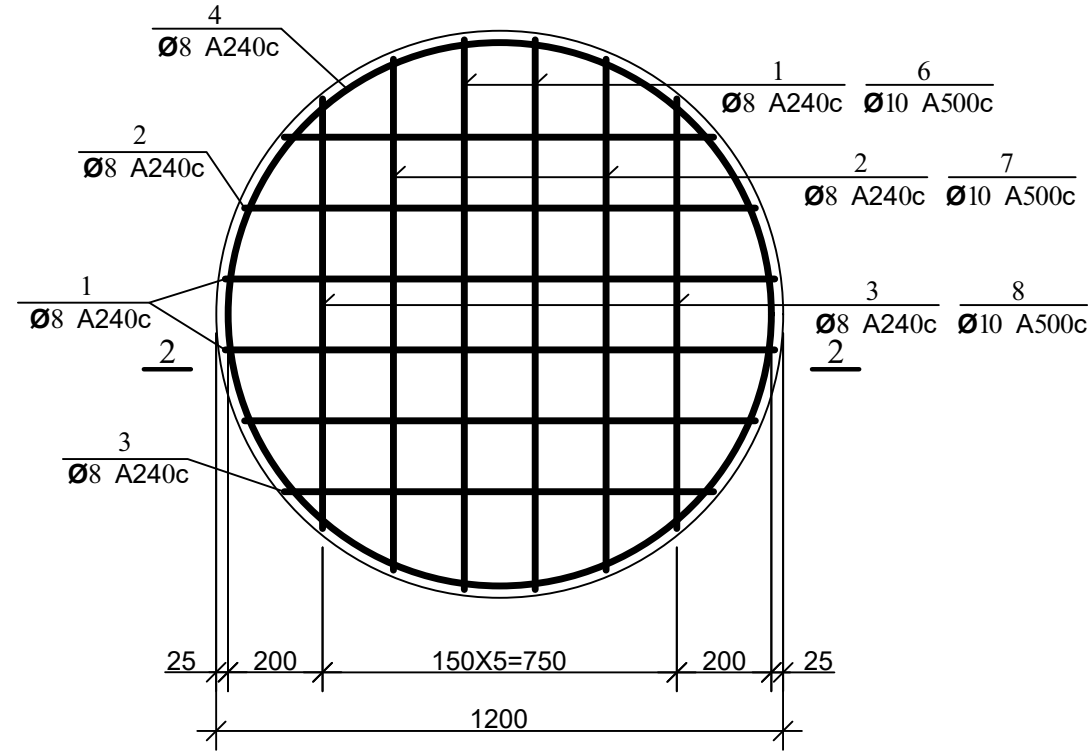
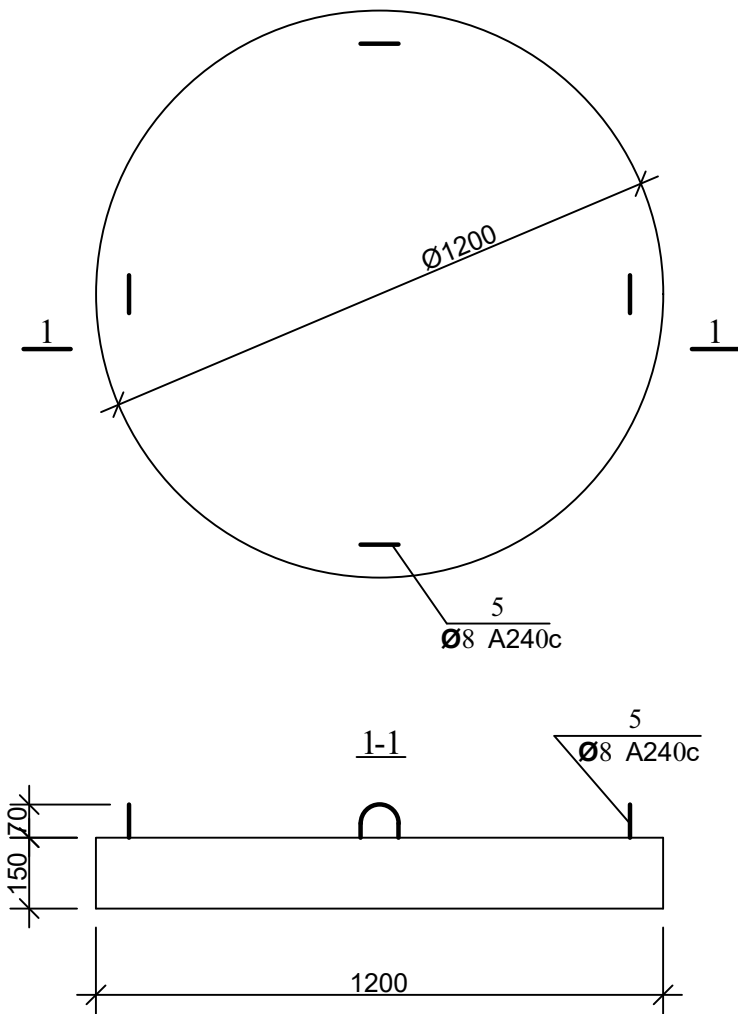
ქის ანაკრები რკინაბეტონის რგოლი  
D=1000 მმ H=900 მმ

მასშტაბი	ფურცელი	ფორმატი
	სკ-4	A3



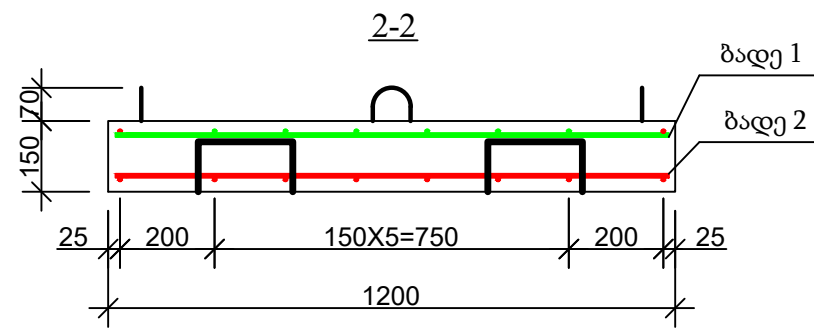
ქის ანაკრები რკინაბეტონის ძირი D=1000  
(საყალიბე ნახაზი)

არმირება  
ბადე 1; ბადე 2



დეტალების უწყისი

პოზ.	ესკიზი
4	
9	



ქის ანაკრები რკინაბეტონის ძირის სპეციფიკაცია

პოზ.	აღნიშვნა	დასახელება	რაოდ.	მასა ერთ. კვ.	შენიშვნა
<u>დეტალები</u>					
1	ბადე 1	Φ 8 A240c L=1160	4	0.46	1.84კვ
2	ბადე 1	L=1080	4	0.43	1.72კვ
3	ბადე 1	L=910	4	0.36	1.44კვ
4*		L=3560	2	1.42	2.85კვ
5*		L=1005	4	0.4	1.60კვ
9*		L=780	4	0.31	1.25კვ
6	ბადე 2	Φ 10 A500c L=1160	4	0.72	2.88კვ
7	ბადე 2	L=1080	4	0.67	2.68კვ
8	ბადე 2	L=910	4	0.56	2.26კვ
<u>მასალები</u>					
		ბეტონი კლასით B 22.5			0.17 მ <sup>3</sup>



დამკვეთი (№):  
ბიზნესცენტრების  
განვითარების დეპარტამენტი

შემსრულებელი  
ტექნიკური ექსპერტიზისა და  
პროექტირების დეპარტამენტი

პროექტის დასახელება:  
არაგვის ხეობაში საგურამოს სათავე  
ნაგებობაზე არსებული და  
საპროექტო წყალსადენის ქსელების  
მოწყობის პროექტი

პროექტი მოამზადა:  
გოჩა გელაშვილი

პროექტი შეამოწმა:  
თეა სალია

თარიღი: აპრილი, 2022

ქის ანაკრები რკინაბეტონის ძირი  
D=1000 მმ

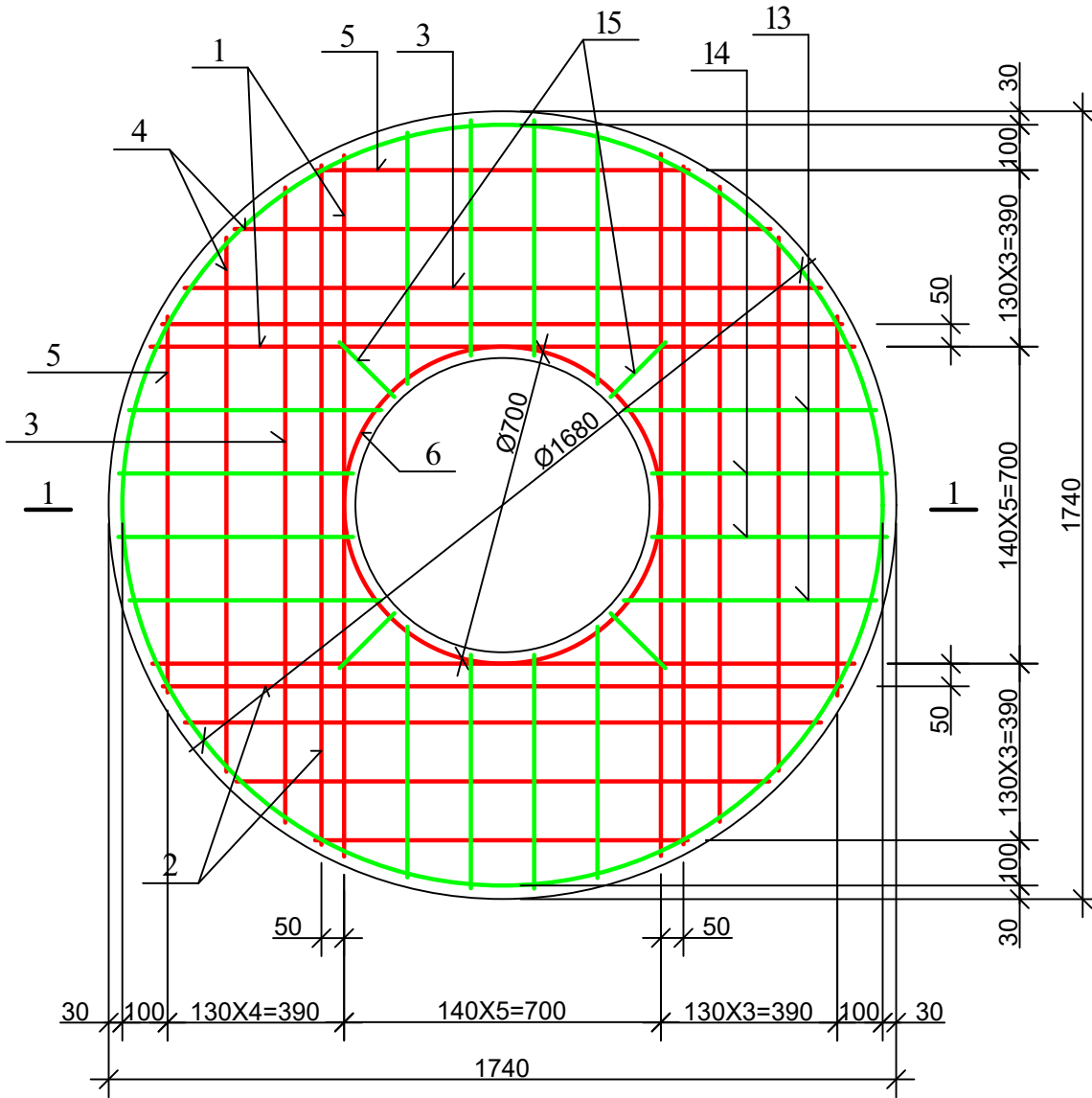
მასშტაბი	ფურცელი	ფორმატი
	სკ-5	A3



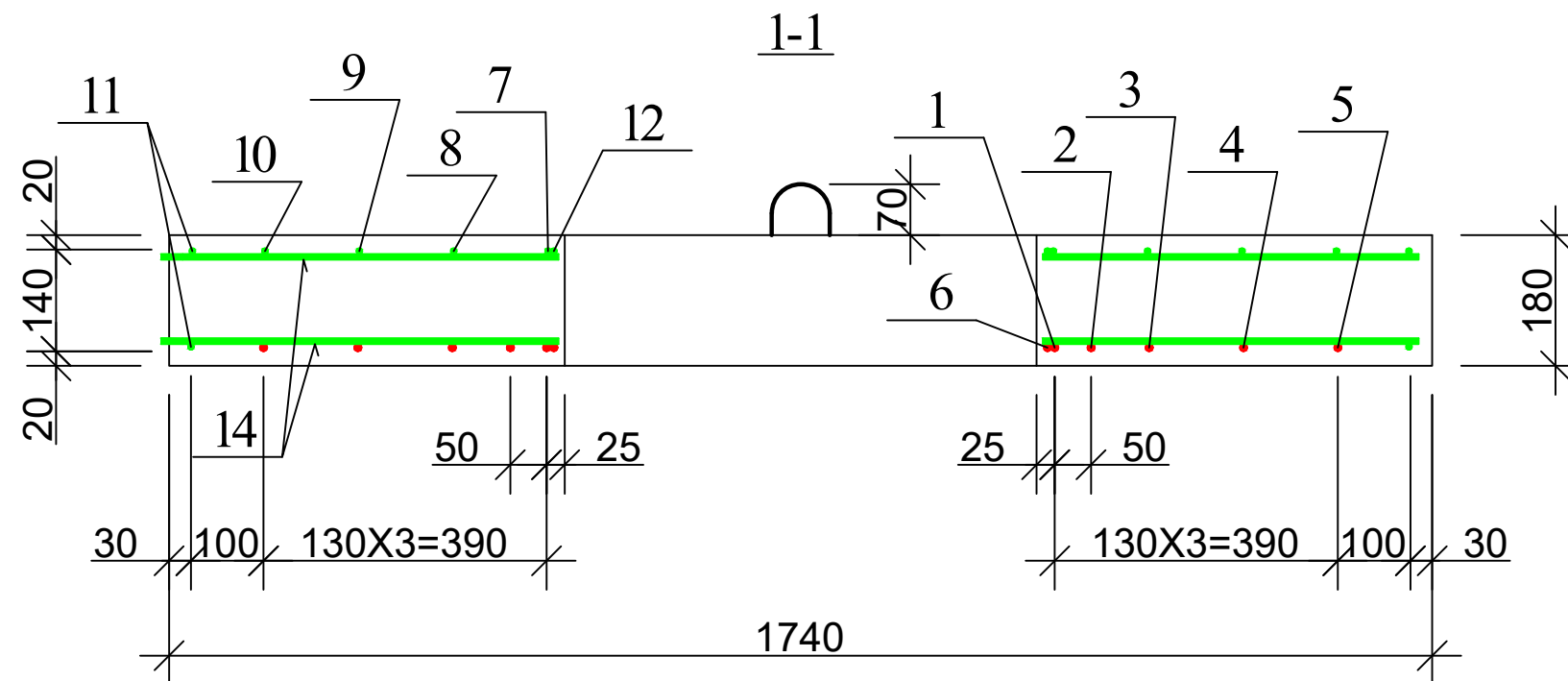
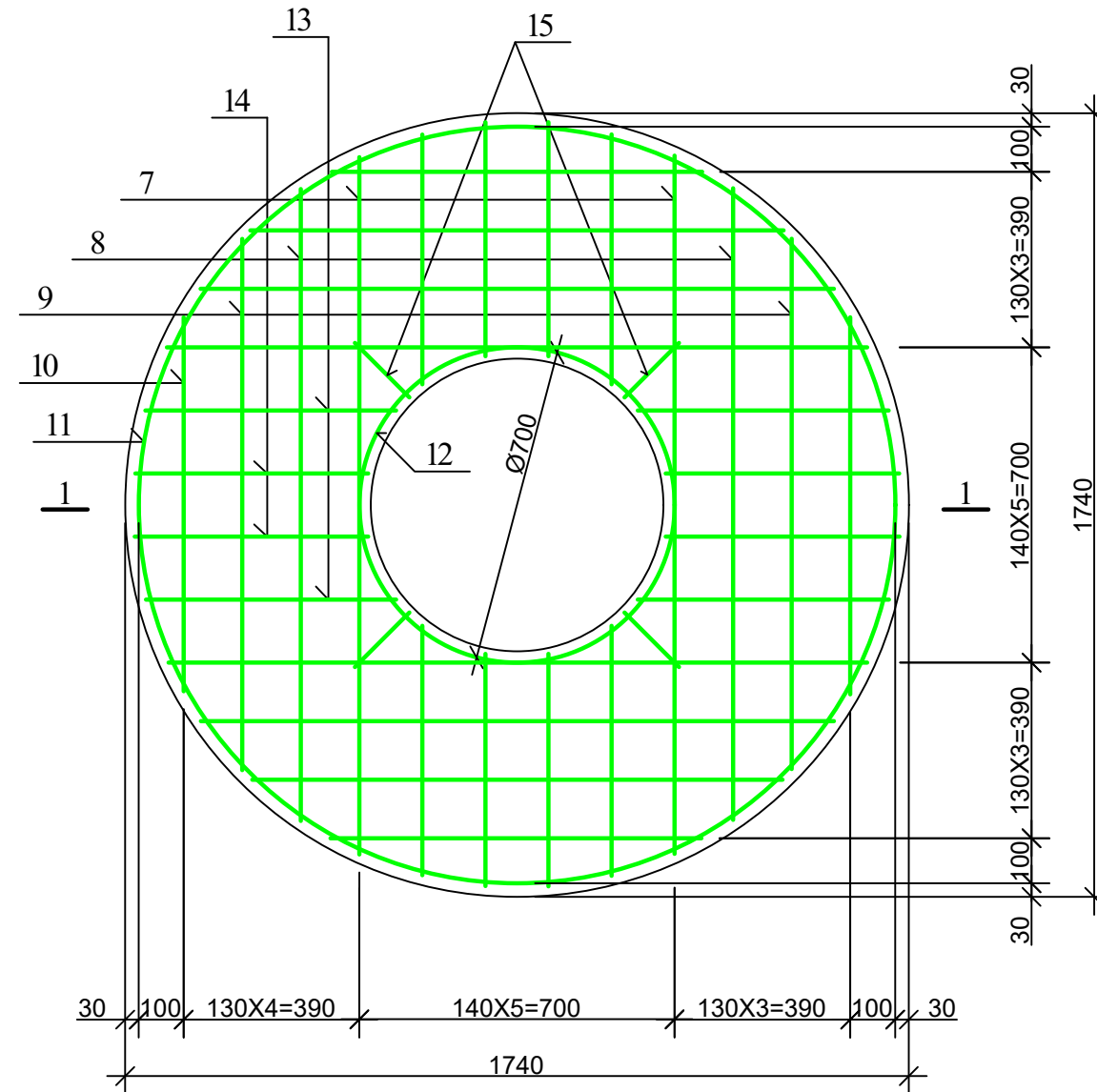




ჭის ანაკრები რკინაბეტონის გადახურვის ფილა  
(ქვედა შრის არმირება)



ჭის ანაკრები რკინაბეტონის გადახურვის ფილა  
(ზედა შრის არმირება)



დამკვეთი (№):  
ბიზნესცენტრების  
განვითარების დეპარტამენტი

შემსრულებელი  
ტექნიკური ექსპერტიზისა და  
პროექტირების დეპარტამენტი

პროექტის დასახელება:  
არაგვის ხეობაში საგურამოს სათავე  
ნაგებობაზე არსებული და  
საპროექტო წყალსადენის ქსელების  
მოწყობის პროექტი

პროექტი მოამზადა:  
გოჩა გელაშვილი

პროექტი შეამოწმა:  
თეა სალია

თარიღი: აპრილი, 2022

ჭის ანაკრები რკინაბეტონის  
გადახურვის ფილა D=1500 მმ  
(არმირება)

მასშტაბი	ფურცელი	ფორმატი
	სკ-7	A3



ქის ანაკრები რკინაბეტონის გადახურვის ფილის სპეციფიკაცია

დეტალების უწყისი

პოზ.	ესკიზი
6	
7	
11	
12	

პოზ.	აღნიშვნა	დასახელება	რაოდ.	მასა ერთ. კვ	შენიშვნა
<u>დეტალები</u>					
1		φ 12 A500c L=1550	4	1.38	5.52 კვ
2		L=1500	4	1.34	5.34 კვ
3		L=1410	4	1.25	5.02 კვ
4		L=1180	4	1.05	4.20 კვ
5		L=820	4	0.73	2.92 კვ
6*		L=2300	1	2.05	2.05 კვ
7*		φ 8 A240c L=1840	4	0.74	2.94 კვ
8		L=1410	4	0.56	2.26 კვ
9		L=1180	4	0.47	1.89 კვ
10		L=820	4	0.33	1.31 კვ
11*		L=5380	2	2.15	4.30 კვ
12*		L=2300	1	0.92	0.92 კვ
13		L=560	16	0.22	3.58 კვ
14		L=520	16	0.21	3.33 კვ
15		L=170	8	0.07	0.56 კვ
16*		L=600	8	0.24	1.92 კვ
17*		L=1005	4	0.4	1.60 კვ
18		φ 10 A500c L=100	8	0.06	0.5 კვ
<u>მასალები</u>					
ბეტონი კლასი B22.5					
					0.37 მ <sup>3</sup>



დამკვეთი (№):  
ბიზნესცენტრების  
განვითარების დეპარტამენტი

შემსრულებელი:  
ტექნიკური ექსპერტიზისა და  
პროექტირების დეპარტამენტი

პროექტის დასახელება:  
არაგვის ხეობაში საგურამოს სათავე  
ნაგებობაზე არსებული და  
საპროექტო წყალსადენის ქსელების  
მოწყობის პროექტი

პროექტი მოამზადა:  
გოჩა გელაშვილი

პროექტი შეამოწმა:  
თეა სალია

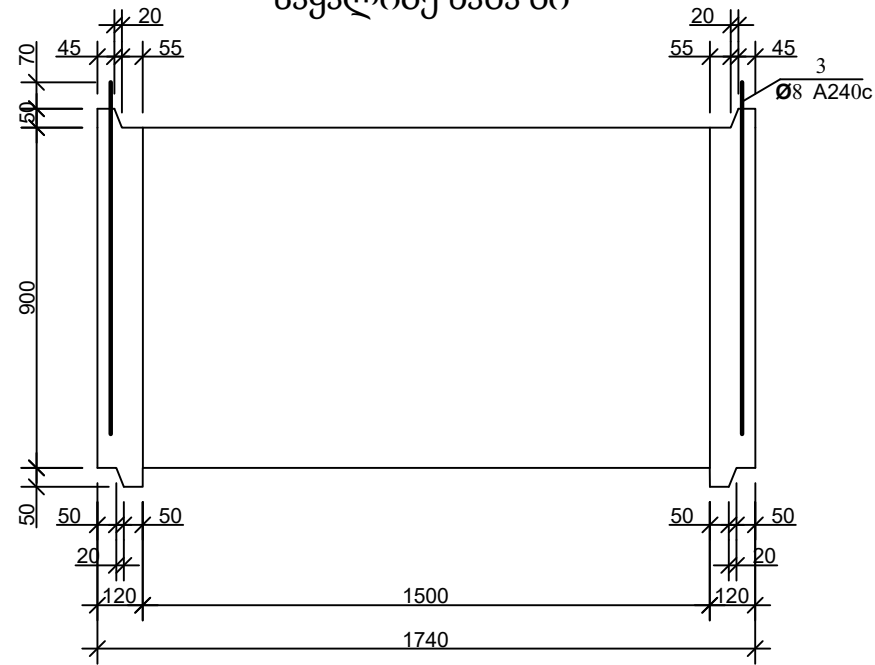
თარიღი: აპრილი, 2022

ქის ანაკრები რკინაბეტონის  
გადახურვის ფილა D=1500 მმ  
სპეციფიკაცია

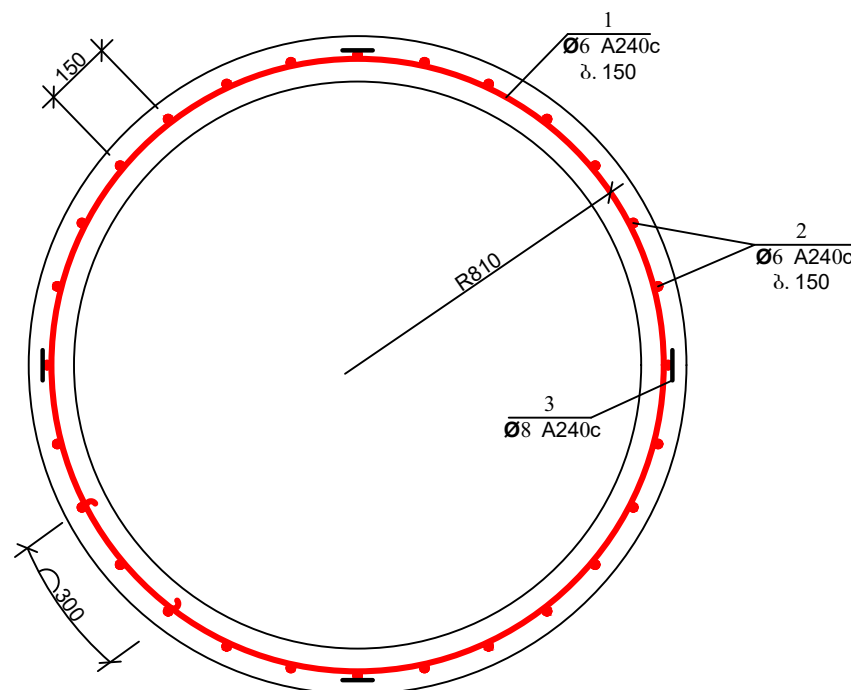
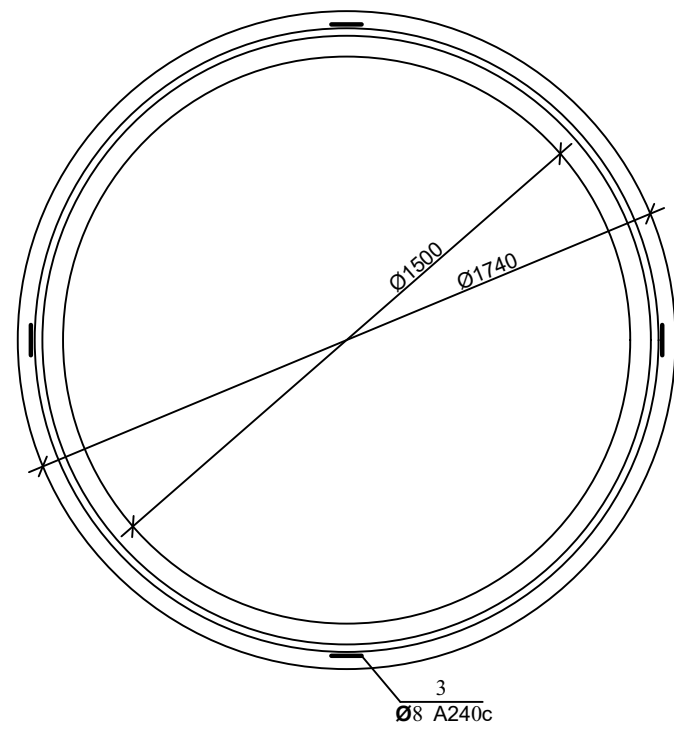
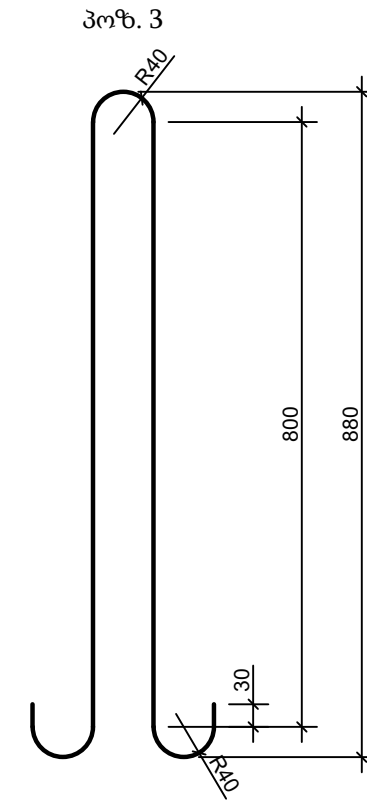
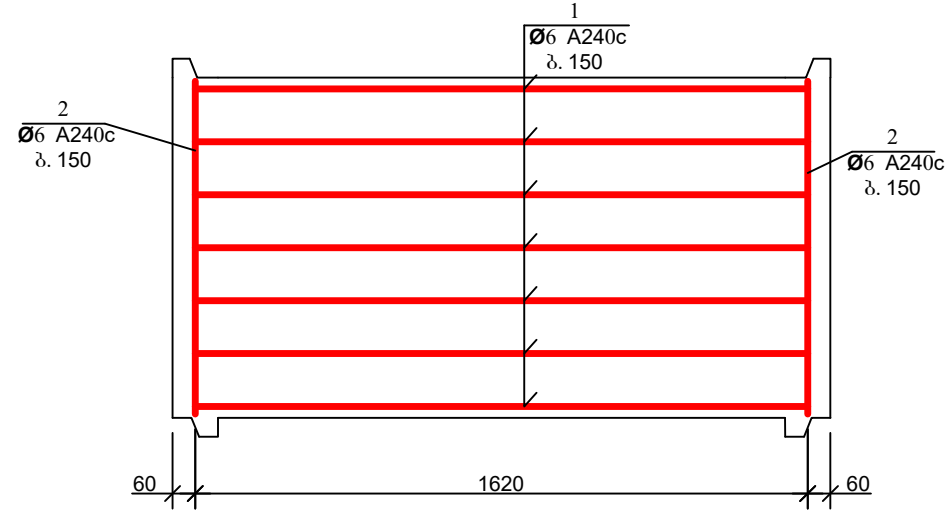
მასშტაბი	ფურცელი	ფორმატი
	სკ-8	A3



საყალიბე ნახაზი



არმირება

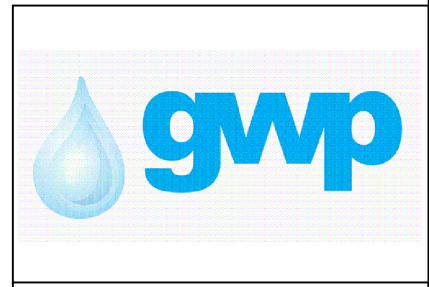


ჭის ანაკრები რკინაბეტონის რგოლის სპეციფიკაცია

დეტალების უწყისი

პოზ.	ესკიზი
1	

პოზ.	აღნიშვნა	დასახელება	რაოდ.	მასა ერთ. კვ	შენიშვნა
<u>დეტალები</u>					
1*		φ 6 A240c L=5550	7	1.23	8.62კვ
2*		L=870	34	0.19	6.57კვ
3*		φ 8 A240c L=1980	4	0.79	3.17კვ
<u>მასალები</u>					
		ბეტონი კლასით B 22.5			0.58 მ <sup>3</sup>



დამკვეთი (№):  
ბიზნესცენტრების განვითარების დეპარტამენტი

შემსრულებელი:  
ტექნიკური ექსპერტიზისა და პროექტირების დეპარტამენტი

პროექტის დასახელება:  
არაგვის ხეობაში საგურამოს სათავე ნაგებობაზე არსებული და საპროექტო წყალსადენის ქსელების მოწყობის პროექტი

პროექტი მოამზადა:  
გოჩა გელაშვილი

პროექტი შეამოწმა:  
თეა სალია

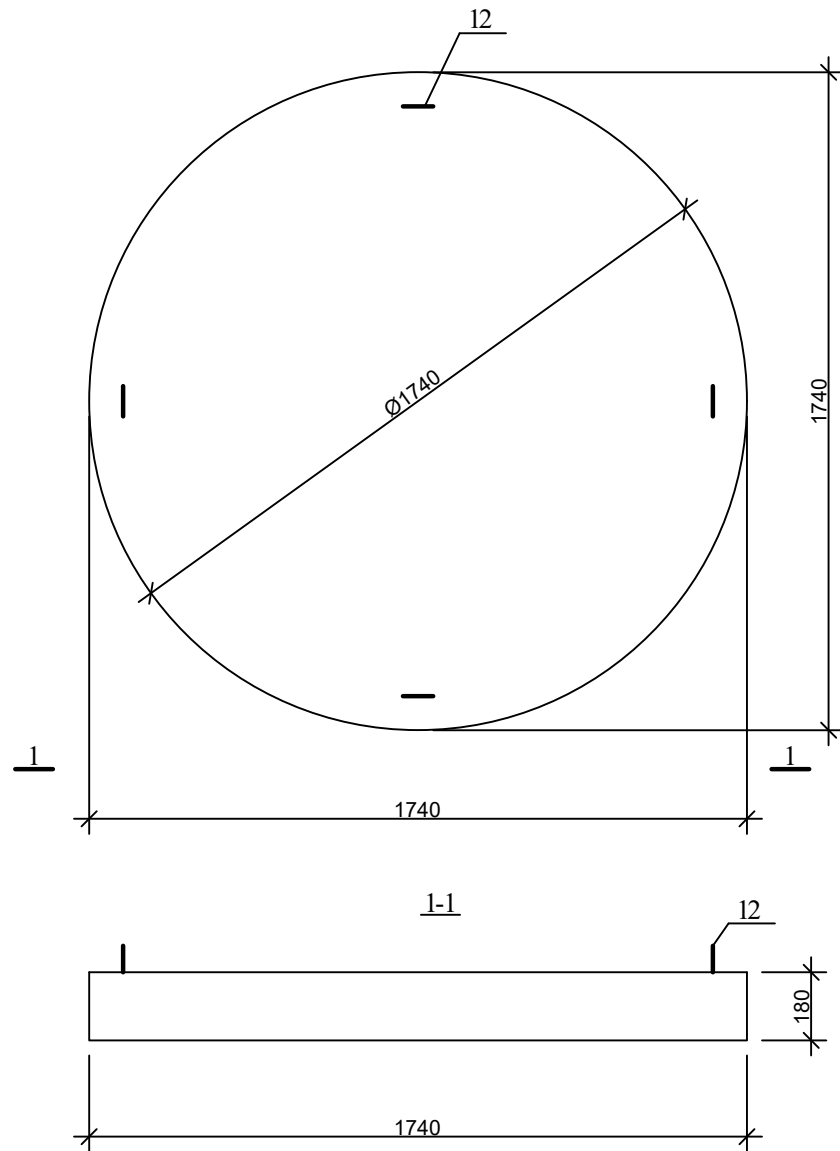
თარიღი: აპრილი, 2022

ჭის ანაკრები რკინაბეტონის რგოლი  
D=1500 მმ H=900 მმ

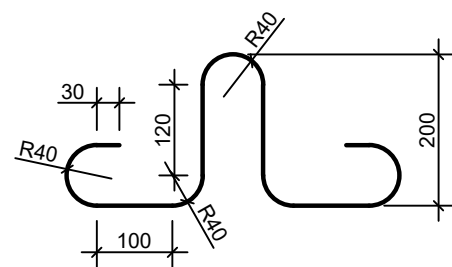
მასშტაბი	ფურცელი	ფორმატი
	სკ-9	A3



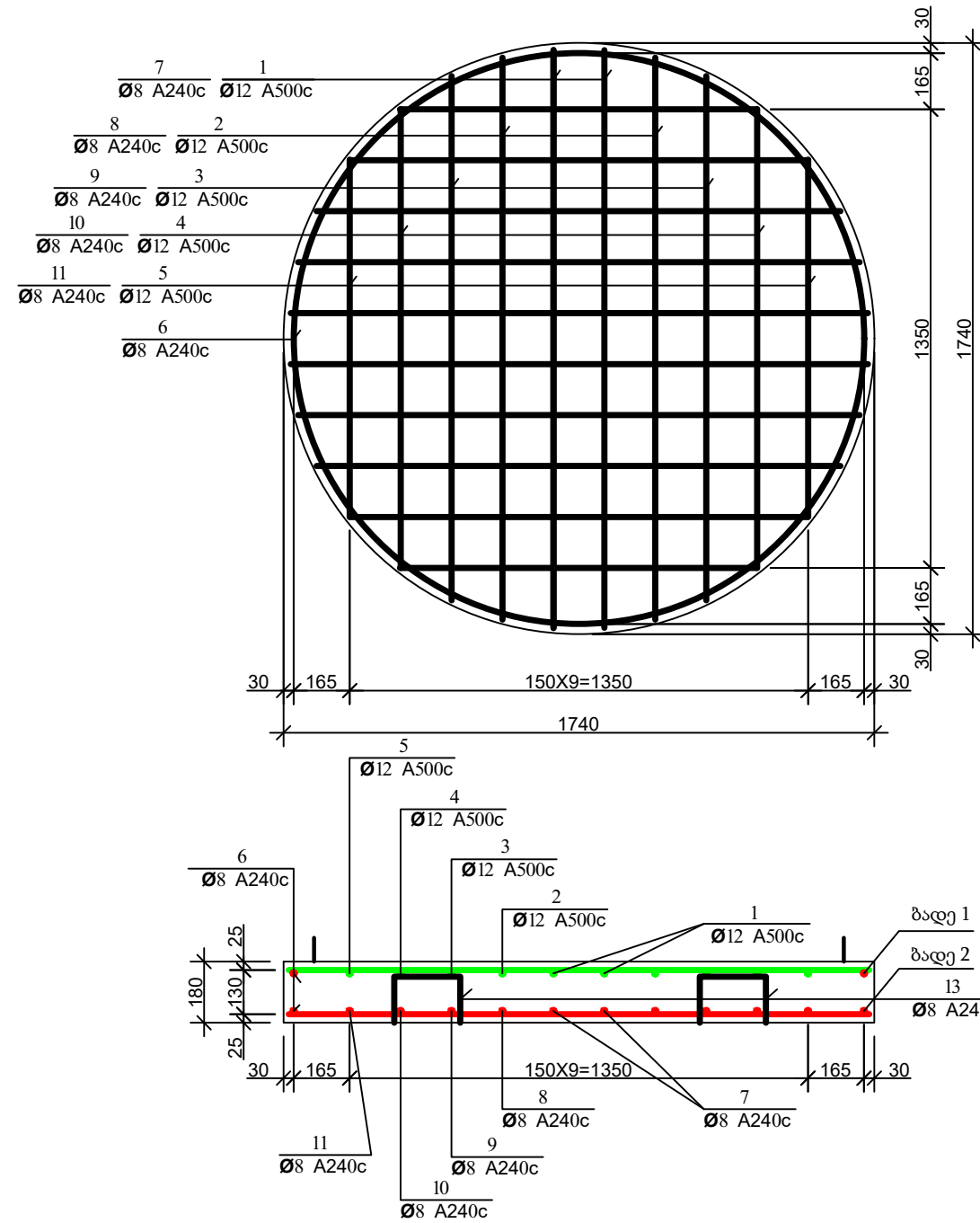
ჭის ანაკრები რკინაბეტონის ძირი D=1500  
(საყალიბე ნახაზი)



პოზ. 12



არმირება  
ბაღე 1; ბაღე 2



დამკვეთი (№):  
ბიზნესცენტრების  
განვითარების დეპარტამენტი

შემსრულებელი  
ტექნიკური ექსპერტიზისა და  
პროექტირების დეპარტამენტი

პროექტის დასახელება:  
არაგვის ხეობაში საგურამოს სათავე  
ნაგებობაზე არსებული და  
საპროექტო წყალსადენის ქსელების  
მოწყობის პროექტი

პროექტი მოამზადა:  
გოჩა გელაშვილი

პროექტი შეამოწმა:  
თეა სალია

თარიღი: აპრილი, 2022

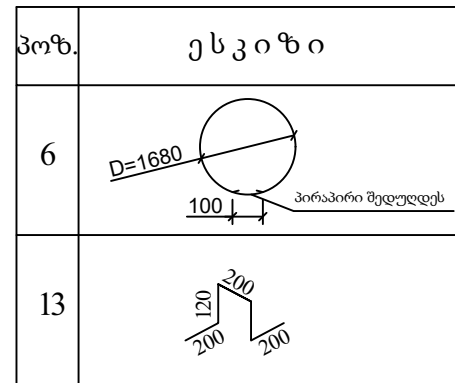
ჭის ანაკრები რკინაბეტონის ძირი  
D=1500 მმ

მასშტაბი	ფურცელი	ფორმატი
	სკ-10	A3



ჭის ანაკრები რკინაბეტონის ძირის სპეციფიკაცია

დეტალების უწყისი



პოზ.	აღნიშვნა	დასახელება	რაოდ.	მასა ერთ. კგ	შენიშვნა
<u>დეტალები</u>					
1	ზადე 1	φ 12 A500c L=1700	4	1.51	6.04კგ
2	ზადე 1	L=1660	4	1.48	5.92კგ
3	ზადე 1	L=1540	4	1.37	5.48კგ
4	ზადე 1	L=1350	4	1.20	4.8კგ
5	ზადე 1	L=1050	4	0.93	3.72კგ
6*		φ 8 A240c L=5400	2	2.16	4.32კგ
7	ზადე 2	L=1700	4	0.68	2.72კგ
8	ზადე 2	L=1660	4	0.66	2.64კგ
9	ზადე 2	L=1540	4	0.62	2.48კგ
10	ზადე 2	L=1350	4	0.54	2.16კგ
11	ზადე 2	L=1050	4	0.42	1.68კგ
12*		L=1005	4	0.4	1.60კგ
13*		L=840	4	0.34	1.34კგ
<u>მასალები</u>					
		ბეტონი კლასით B 22.5			0.43 მ <sup>3</sup>



დამკვეთი (№):  
ბიზნესცენტრების განვითარების დეპარტამენტი

შემსრულებელი:  
ტექნიკური ექსპერტიზისა და პროექტირების დეპარტამენტი

პროექტის დასახელება:  
არაგვის ხეობაში საგურამოს სათავე ნაგებობაზე არსებული და საპროექტო წყალსადენის ქსელების მოწყობის პროექტი

პროექტი მოამზადა:  
გოჩა გელაშვილი

პროექტი შეამოწმა:  
თეა სალია

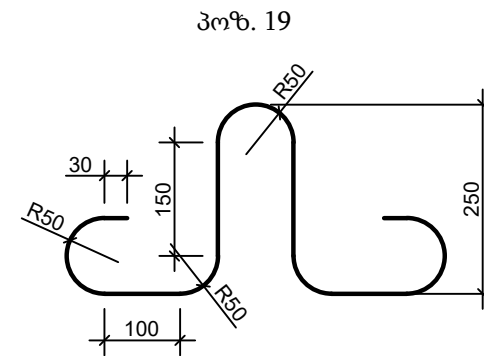
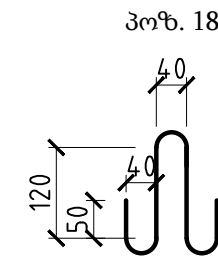
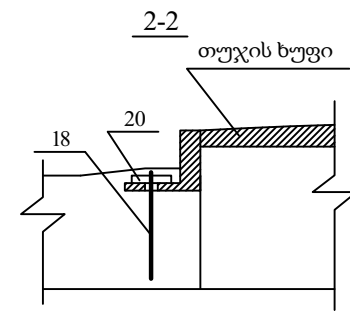
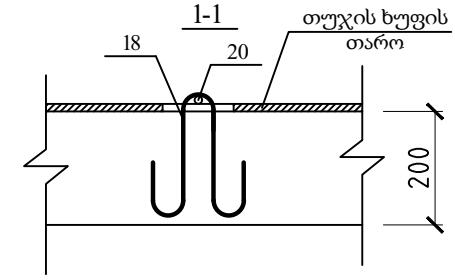
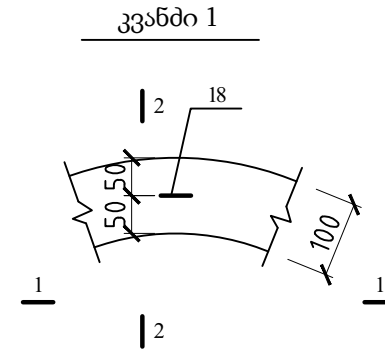
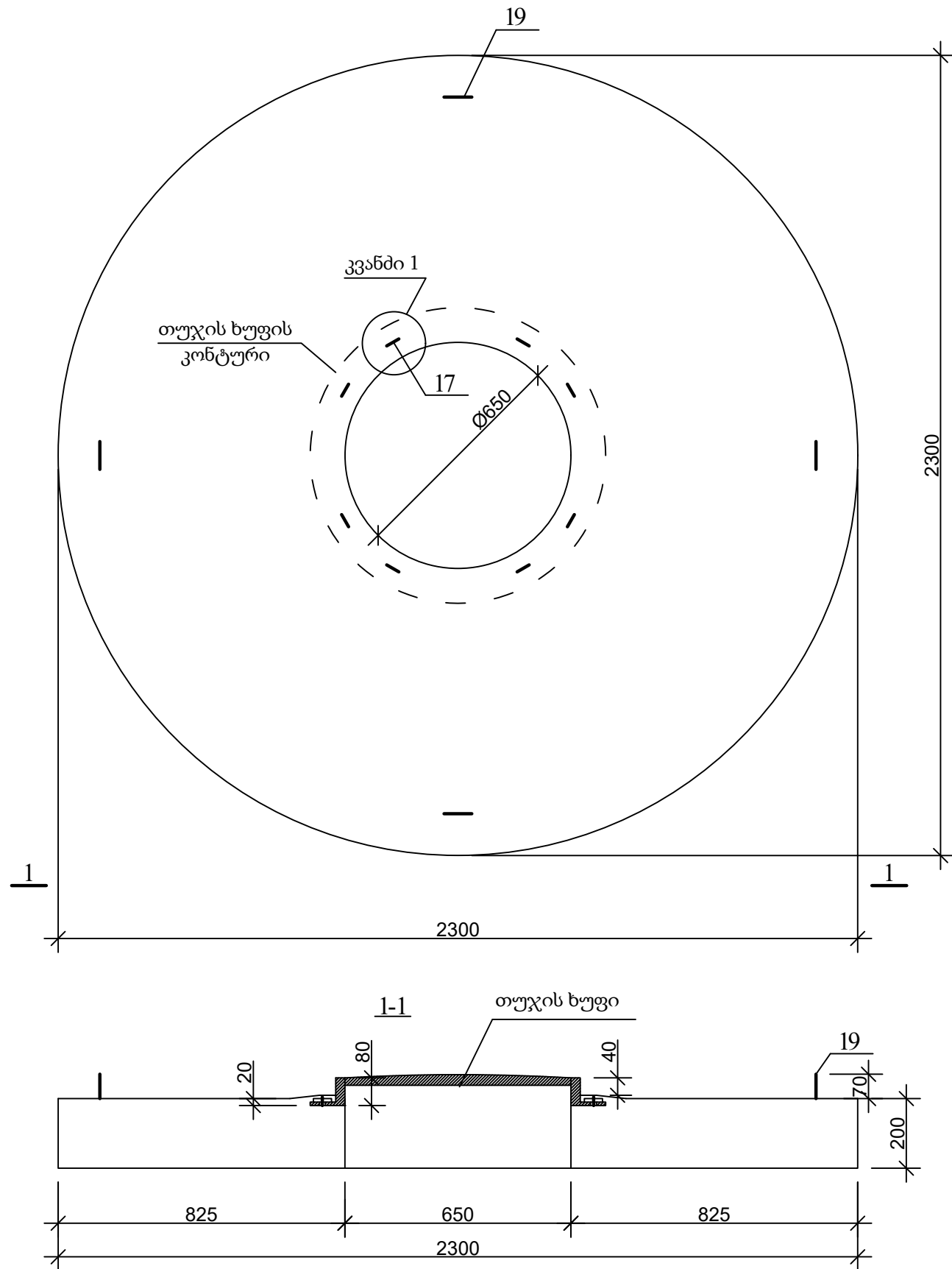
თარიღი: აპრილი, 2022

ჭის ანაკრები რკინაბეტონის ძირი  
D=1500 მმ ; სპეციფიკაცია

მასშტაბი	ფურცელი	ფორმატი
	სკ-11	A3



ქის ანაკრები რკინაბეტონის გადახურვის ფილა  
(საყალიბე ნახაზი)



დამკვეთი (№):  
ბიზნესცენტრების  
განვითარების დეპარტამენტი

შემსრულებელი:  
ტექნიკური ექსპერტიზისა და  
პროექტირების დეპარტამენტი

პროექტის დასახელება:  
არაგვის ხეობაში საგურამოს სათავე  
ნაგებობაზე არსებული და  
საპროექტო წყალსადენის ქსელების  
მოწყობის პროექტი

პროექტი მოამზადა:  
გოჩა გელაშვილი

პროექტი შეამოწმა:  
თეა სალია

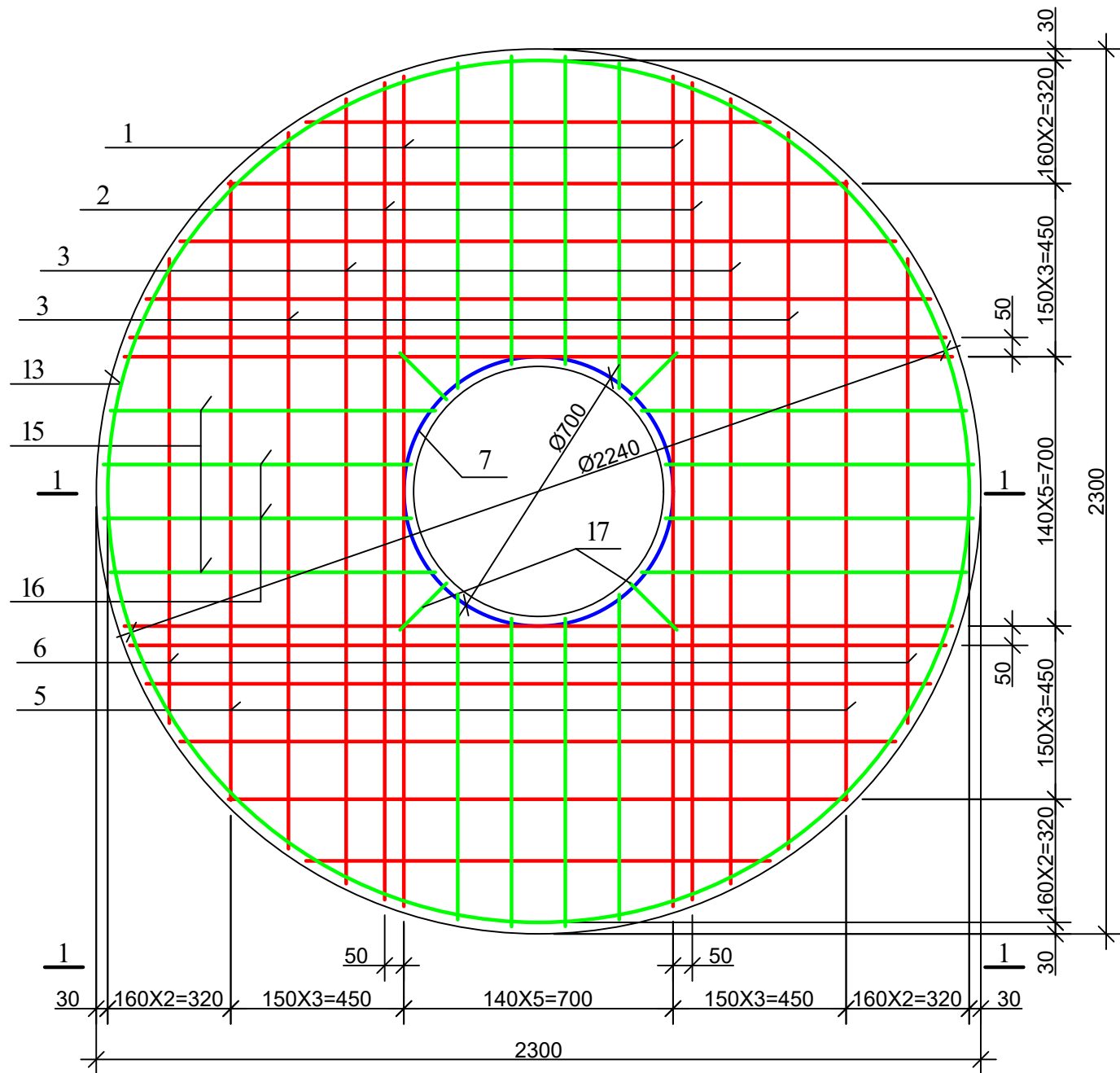
თარიღი: აპრილი, 2022

ქის ანაკრები რკინაბეტონის  
გადახურვის ფილა D=2000 მმ  
(საყალიბე ნახაზი)

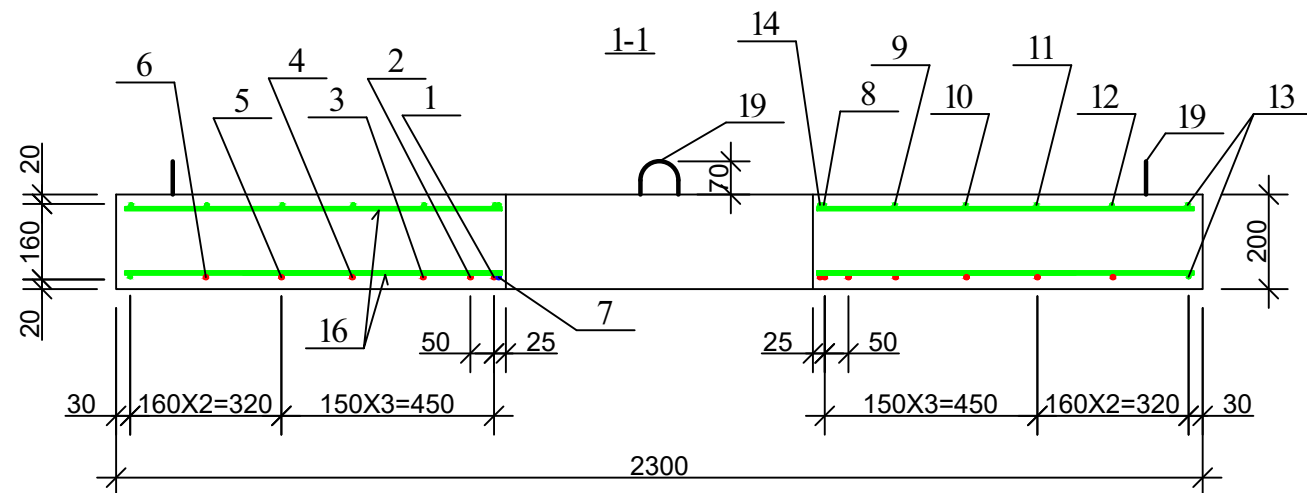
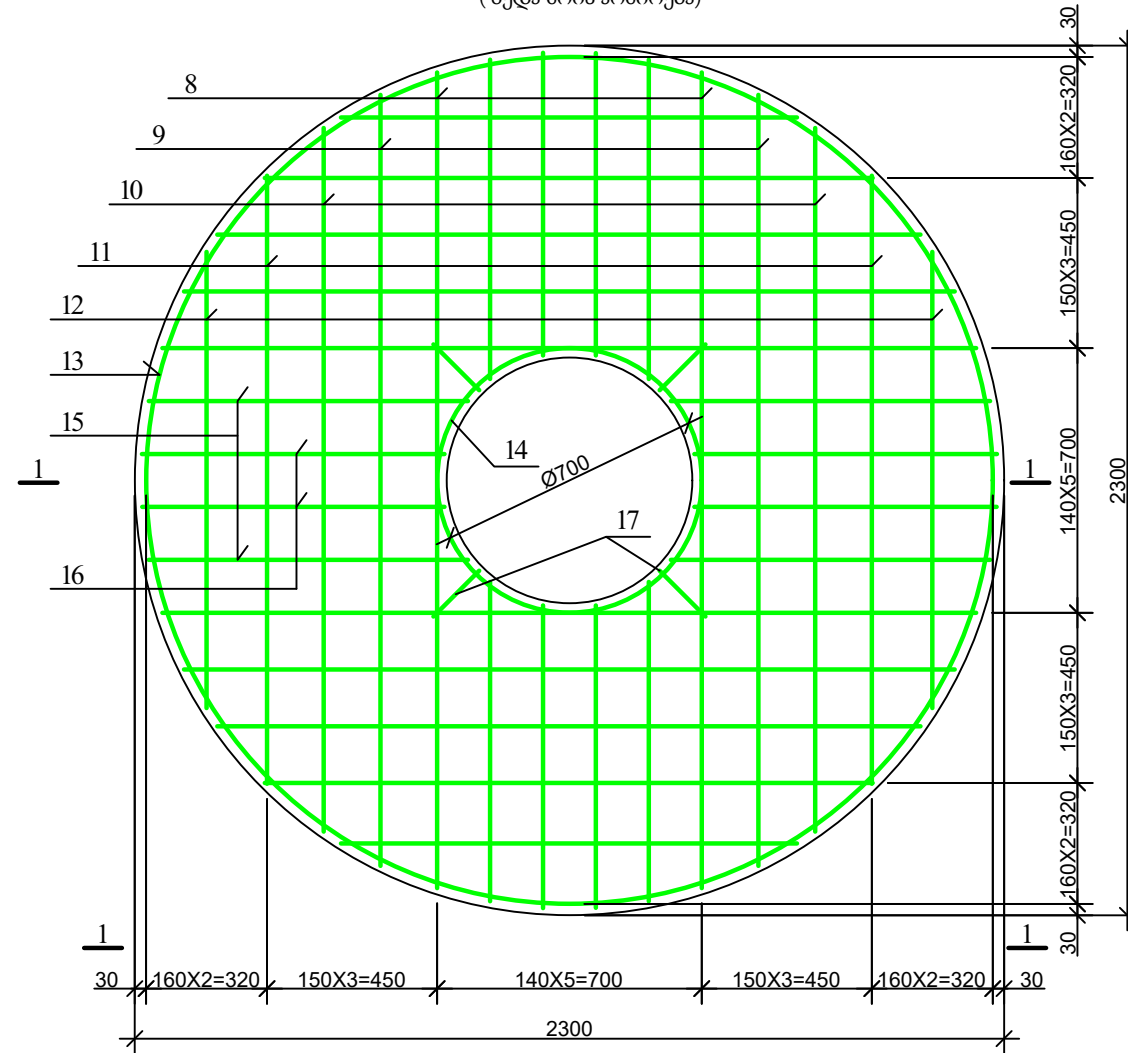
მასშტაბი	ფურცელი	ფორმატი
	სკ-12	A3



ქის ანაკრები რკინაბეტონის გადახურვის ფილა  
(ქვედა შრის არმირება)



ქის ანაკრები რკინაბეტონის გადახურვის ფილა  
(ზედა შრის არმირება)



დამკვეთი (№):  
ბიზნესცენტრების  
განვითარების დეპარტამენტი

შემსრულებელი:  
ტექნიკური ექსპერტიზისა და  
პროექტირების დეპარტამენტი

პროექტის დასახელება:  
არაგვის ხეობაში საგურამოს სათავე  
ნაგებობაზე არსებული და  
საპროექტო წყალსადენის ქსელების  
მოწყობის პროექტი

პროექტი მოამზადა:  
გოჩა გელაშვილი

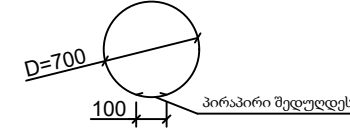
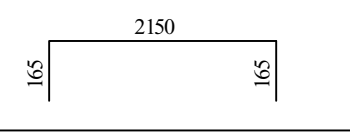
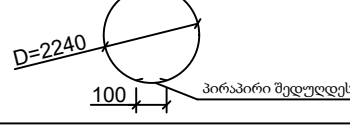
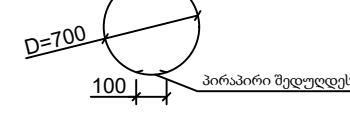
პროექტი შეამოწმა:  
თეა სალია

თარიღი: აპრილი, 2022

ქის ანაკრები რკინაბეტონის  
გადახურვის ფილა D=2000 მმ  
(არმირება)


მასშტაბი	ფურცელი	ფორმატი
	სკ-13	A3

დეტალების უწყისი

პოზ.	ესკიზი
7	
8	
13	
14	

ჭის ანაკრები რკინაბეტონის გადახურვის ფილის სპეციფიკაცია

პოზ.	აღნიშვნა	დასახელება	რაოდ.	მასა ერთ. კვ	შენიშვნა
<u>დეტალები</u>					
1		φ 16 A500c L=2150	4	3.40	13.59კვ
2		L=2120	4	3.35	13.40კვ
3		L=2040	4	3.22	12.89კვ
4		L=1860	4	2.94	11.76კვ
5		L=1610	4	2.54	10.18კვ
6		L=1210	4	1.91	7.65კვ
7*		φ 12 A500c L=2300	1	2.05	2.05კვ
8*		φ 8 A240c L=2480	4	0.99	3.97კვ
9		L=2040	4	0.82	3.26კვ
10		L=1860	4	0.74	2.98კვ
11		L=1610	4	0.64	2.58კვ
12		L=1210	4	0.48	1.94კვ
13*		L=7040	2	2.82	5.63კვ
14*		L=2300	1	0.92	0.92კვ
15		L=850	16	0.34	5.44კვ
16		L=800	16	0.32	5.12კვ
17		L=170	8	0.07	0.56კვ
18*		L=600	8	0.24	1.92კვ
19*		φ 10 A500c L=1200	4	0.74	2.98კვ
20		L=100	8	0.06	0.5კვ
<u>მასალები</u>					
		ბეტონი კლასით B 22.5			0.77 მ <sup>3</sup>



დამკვეთი (№):  
ბიზნესცენტრების განვითარების დეპარტამენტი

შემსრულებელი:  
ტექნიკური ექსპერტიზისა და პროექტირების დეპარტამენტი

პროექტის დასახელება:  
არაგვის ხეობაში საგურამოს სათავე ნაგებობაზე არსებული და საპროექტო წყალსადენის ქსელების მოწყობის პროექტი

პროექტი მოამზადა:  
გოჩა გელაშვილი

პროექტი შეამოწმა:  
თეა სალია

თარიღი: აპრილი, 2022

ჭის ანაკრები რკინაბეტონის გადახურვის ფილა D=2000 მმ სპეციფიკაცია

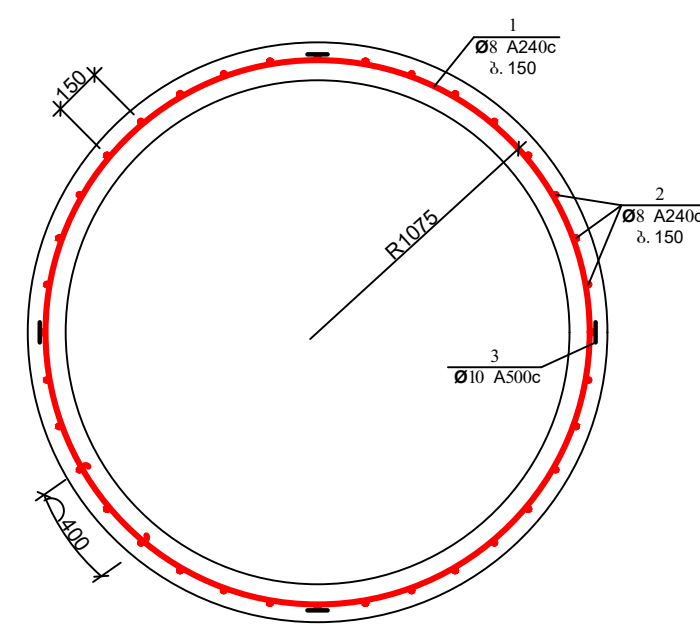
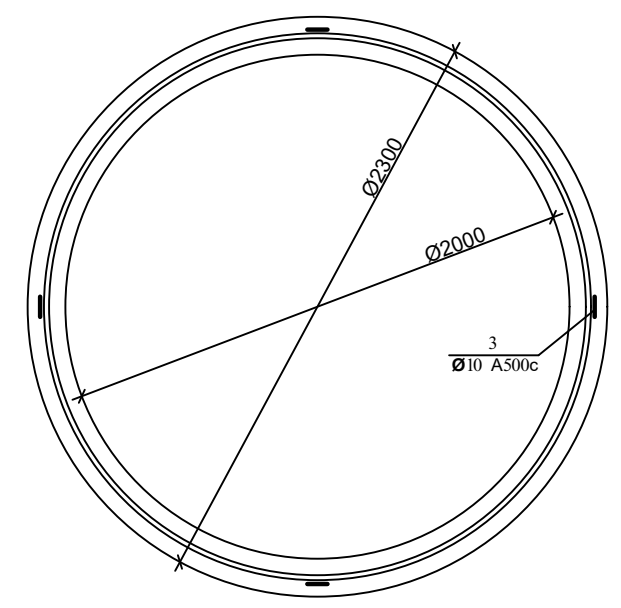
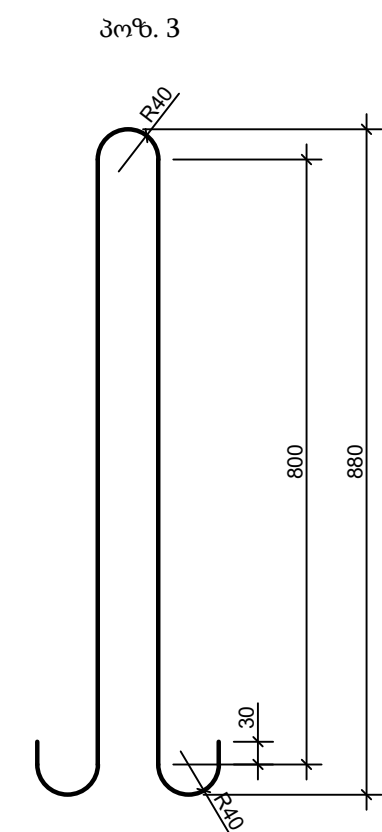
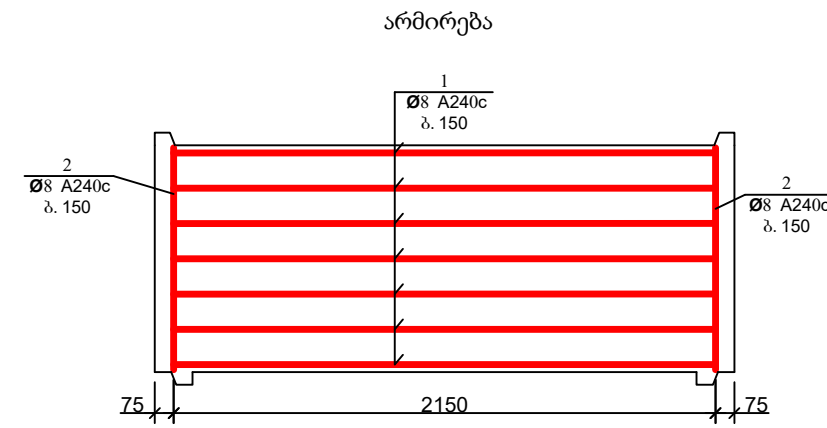
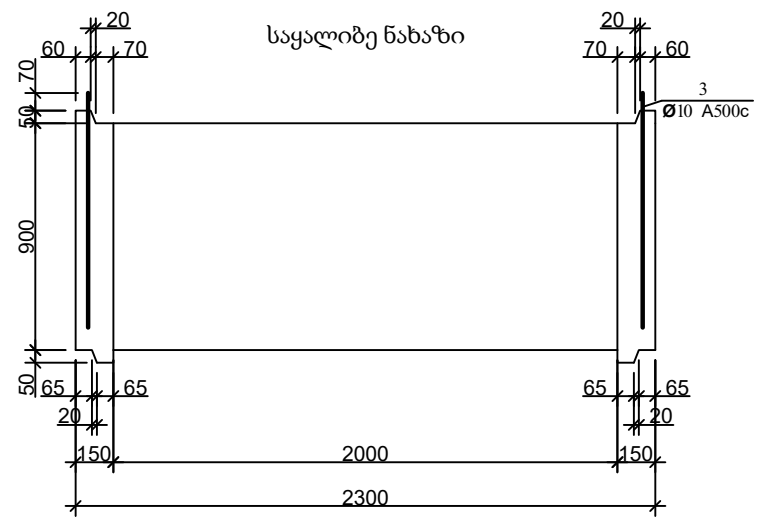
მასშტაბი	ფურცელი	ფორმატი
	სკ-14	A3

69.46კვ

36.37კვ

3.48კვ





ჭის ანაკრები რკინაბეტონის რგოლის სპეციფიკაცია

დეტალების უწყისი

პოზ.	ესკიზი
1	

პოზ.	აღნიშვნა	დასახელება	რაოდ.	მასა ერთ. კვ	შენიშვნა
		<u>დეტალები</u>			
1		φ 8 A240c L=7350	7	2.94	20.58კვ
2		L=870	45	0.35	15.75კვ
3*		φ 10 A500c L=1980	4	1.23	4.91კვ
		<u>მასალები</u>			
		ბეტონი კლასით B 22.5			0.96 მ³
					36.33კვ



დამკვეთი (№):  
ბიზნესცენტრების განვითარების დეპარტამენტი

შემსრულებელი:  
ტექნიკური ექსპერტიზისა და პროექტირების დეპარტამენტი

პროექტის დასახელება:  
არაგვის ხეობაში საგურამოს სათავე ნაგებობაზე არსებული და საპროექტო წყალსადენის ქსელების მოწყობის პროექტი

პროექტი მოამზადა:  
გოჩა გელაშვილი

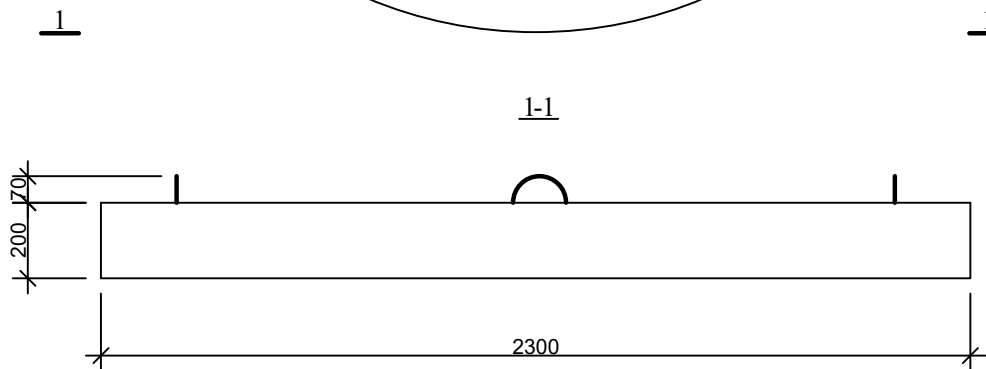
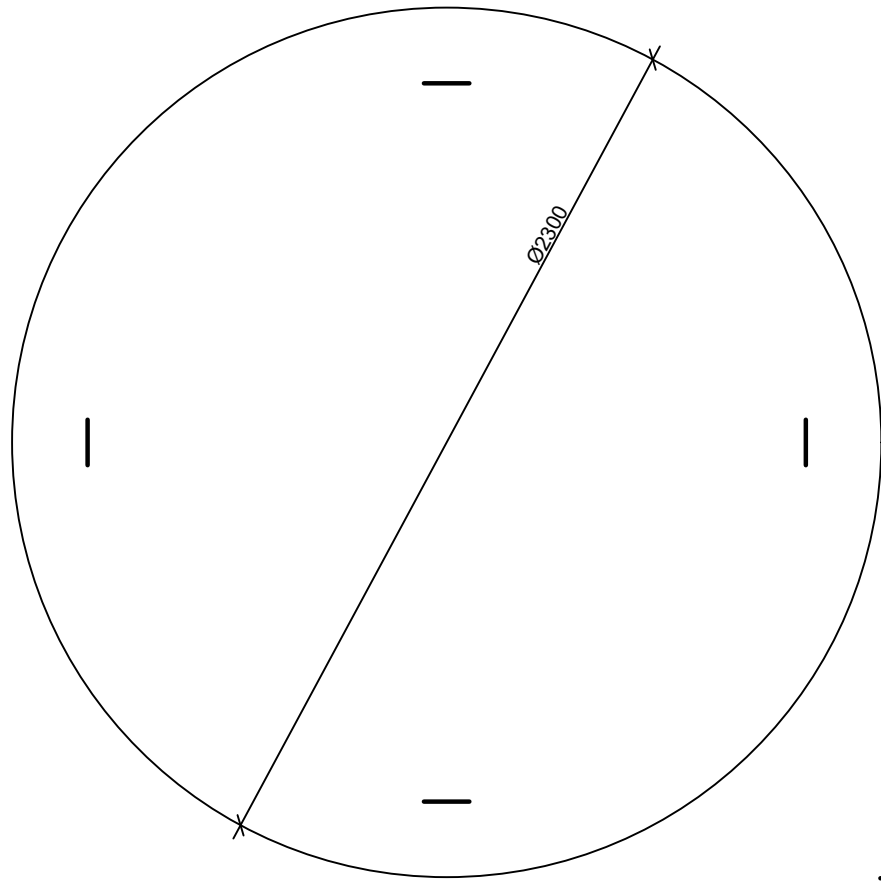
პროექტი შეამოწმა:  
თეა სალია

თარიღი: აპრილი, 2022

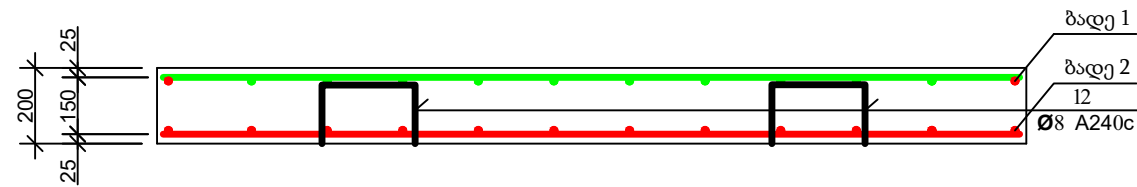
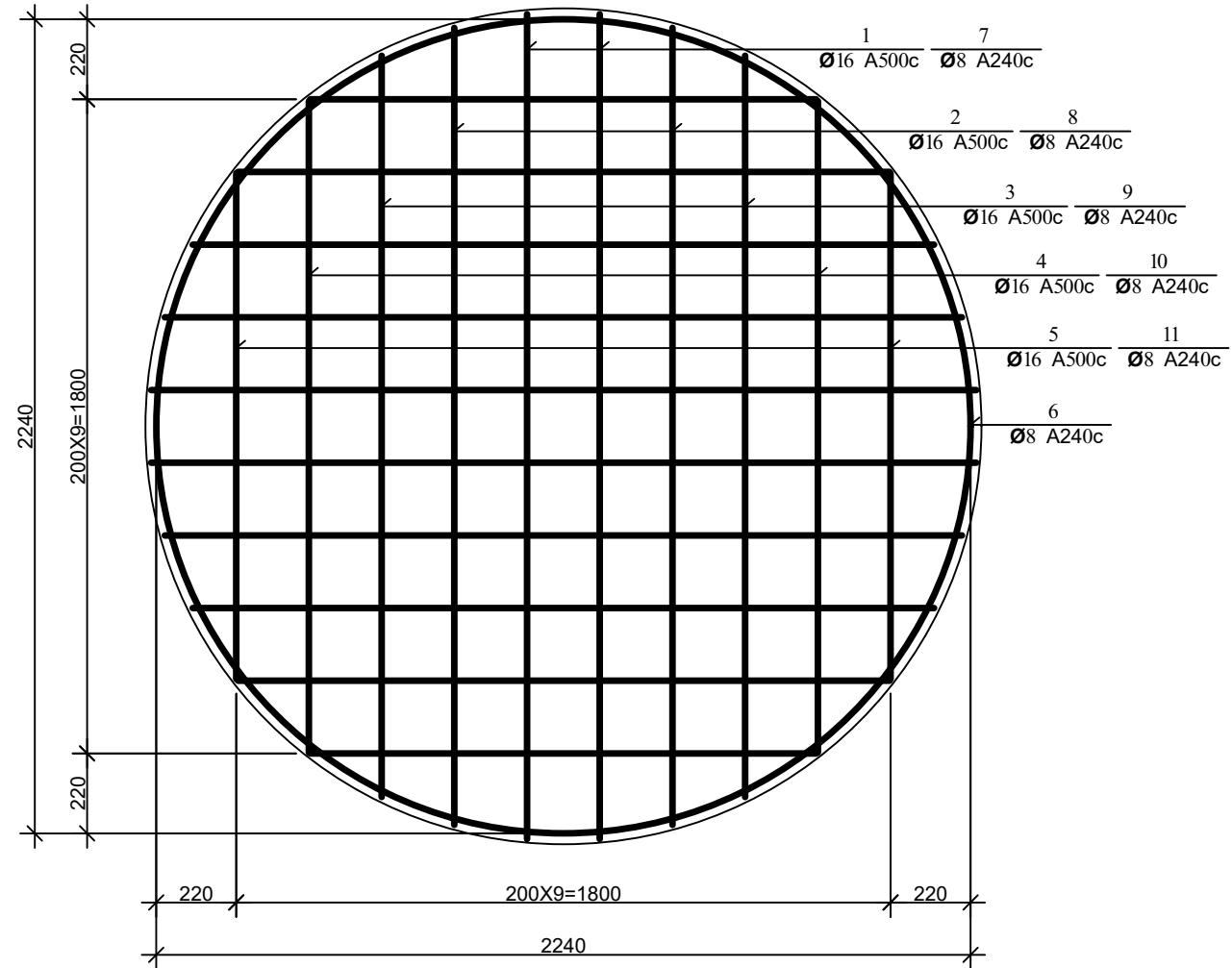
ჭის ანაკრები რკინაბეტონის რგოლი  
D=2000 მმ H=900 მმ

მასშტაბი	ფურცელი	ფორმატი
	სკ-15	A3

ჭის ანაკრები რკინაბეტონის ძირი D=2000  
(საყალიბე ნახაზი)



არმირება  
ბაღე 1; ბაღე 2



დამკვეთი (№):  
ბიზნესცენტრების  
განვითარების დეპარტამენტი

შემსრულებელი  
ტექნიკური ექსპერტიზისა და  
პროექტირების დეპარტამენტი

პროექტის დასახელება:  
არაგვის ხეობაში საგურამოს სათავე  
ნაგებობაზე არსებული და  
საპროექტო წყალსადენის ქსელების  
მოწყობის პროექტი

პროექტი მოამზადა:  
გოჩა გელაშვილი

პროექტი შეამოწმა:  
თეა სალია

თარიღი: აპრილი, 2022

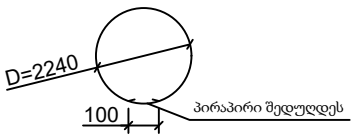
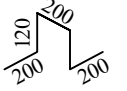
ჭის ანაკრები რკინაბეტონის ძირი  
D=2000 მმ

მასშტაბი	ფურცელი	ფორმატი
	სკ-16	A3



ჭის ანაკრები რკინაბეტონის ძირის სპეციფიკაცია


დეტალების უწყისი

პოზ.	ესკიზი
6	
13	

პოზ.	აღნიშვნა	დასახელება	რაოდ.	მასა ერთ. კვ	შენიშვნა
<u>დეტალები</u>					
1	ბადე 1	φ 16 A500c L=2260	4	3.57	14.28კვ
2	ბადე 1	L=2200	4	3.48	13.90კვ
3	ბადე 1	L=2040	4	3.22	12.89კვ
4	ბადე 1	L=1800	4	2.84	11.38კვ
5	ბადე 1	L=1400	4	2.21	8.85კვ
6*		φ 8 A240c L=7200	2	2.88	5.76კვ
7	ბადე 2	L=2260	4	0.90	3.62კვ
8	ბადე 2	L=2200	4	0.88	3.52კვ
9	ბადე 2	L=2040	4	0.80	3.20კვ
10	ბადე 2	L=1800	4	0.72	2.88კვ
11	ბადე 2	L=1400	4	0.56	2.24კვ
13*		L=1030	5	0.41	2.05კვ
12*		φ 10 A500c L=1005	4	0.62	2.49კვ
<u>მასალები</u>					
		ბეტონი კლასით B 22.5			0.83 მ <sup>3</sup>

61.3კვ

23.27კვ



დამკვეთი (№):  
ბიზნესცენტრების განვითარების დეპარტამენტი

შემსრულებელი:  
ტექნიკური ექსპერტიზისა და პროექტირების დეპარტამენტი

პროექტის დასახელება:  
არაგვის ხეობაში საგურამოს სათავე ნაგებობაზე არსებული და საპროექტო წყალსადენის ქსელების მოწყობის პროექტი

პროექტი მოამზადა:  
გოჩა გელაშვილი

პროექტი შეამოწმა:  
თეა სალია

თარიღი: აპრილი, 2022

ჭის ანაკრები რკინაბეტონის ძირი  
D=2000 მმ; სპეციფიკაცია

მასშტაბი	ფურცელი	ფორმატი
	სკ-17	A3